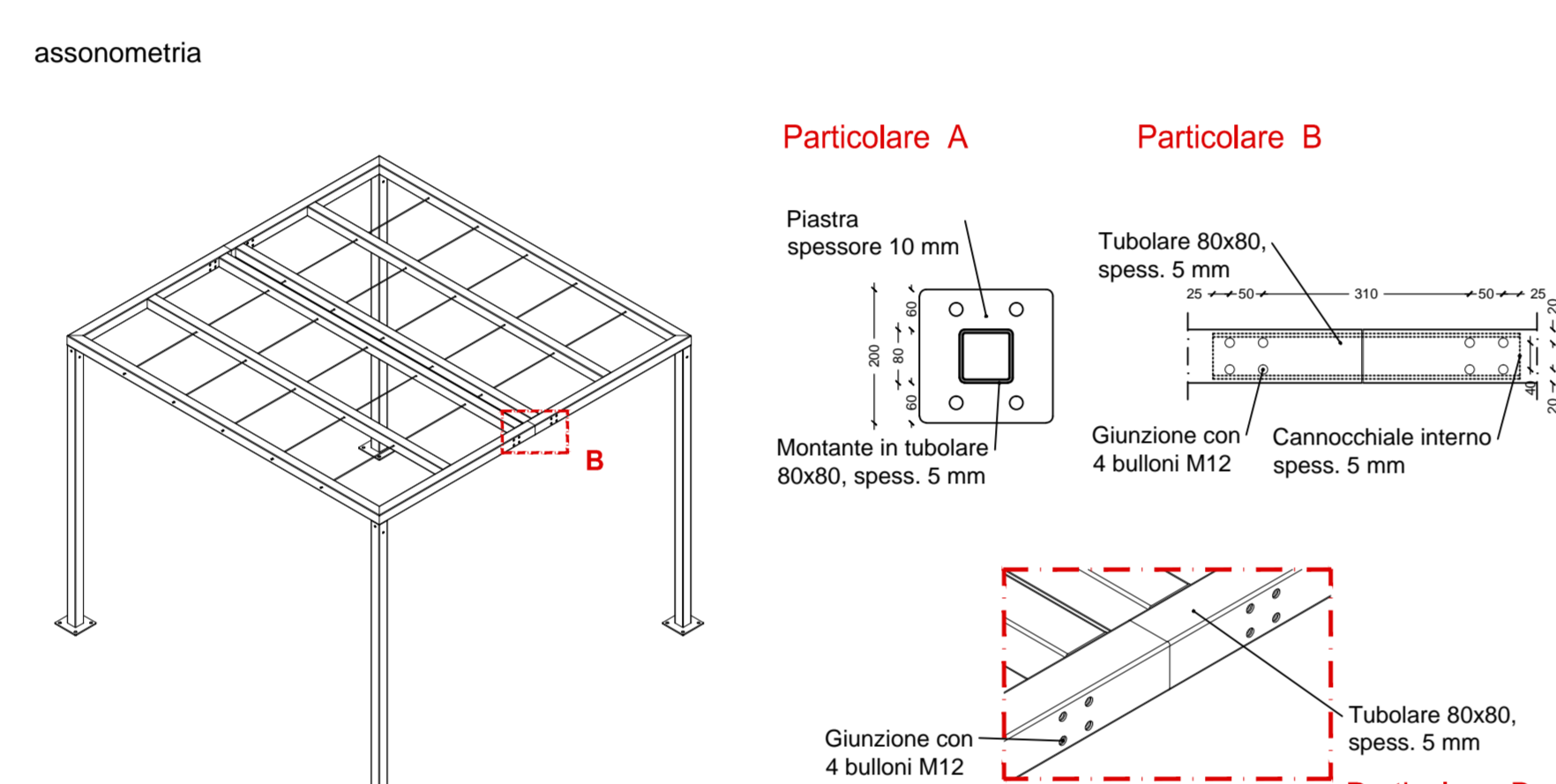
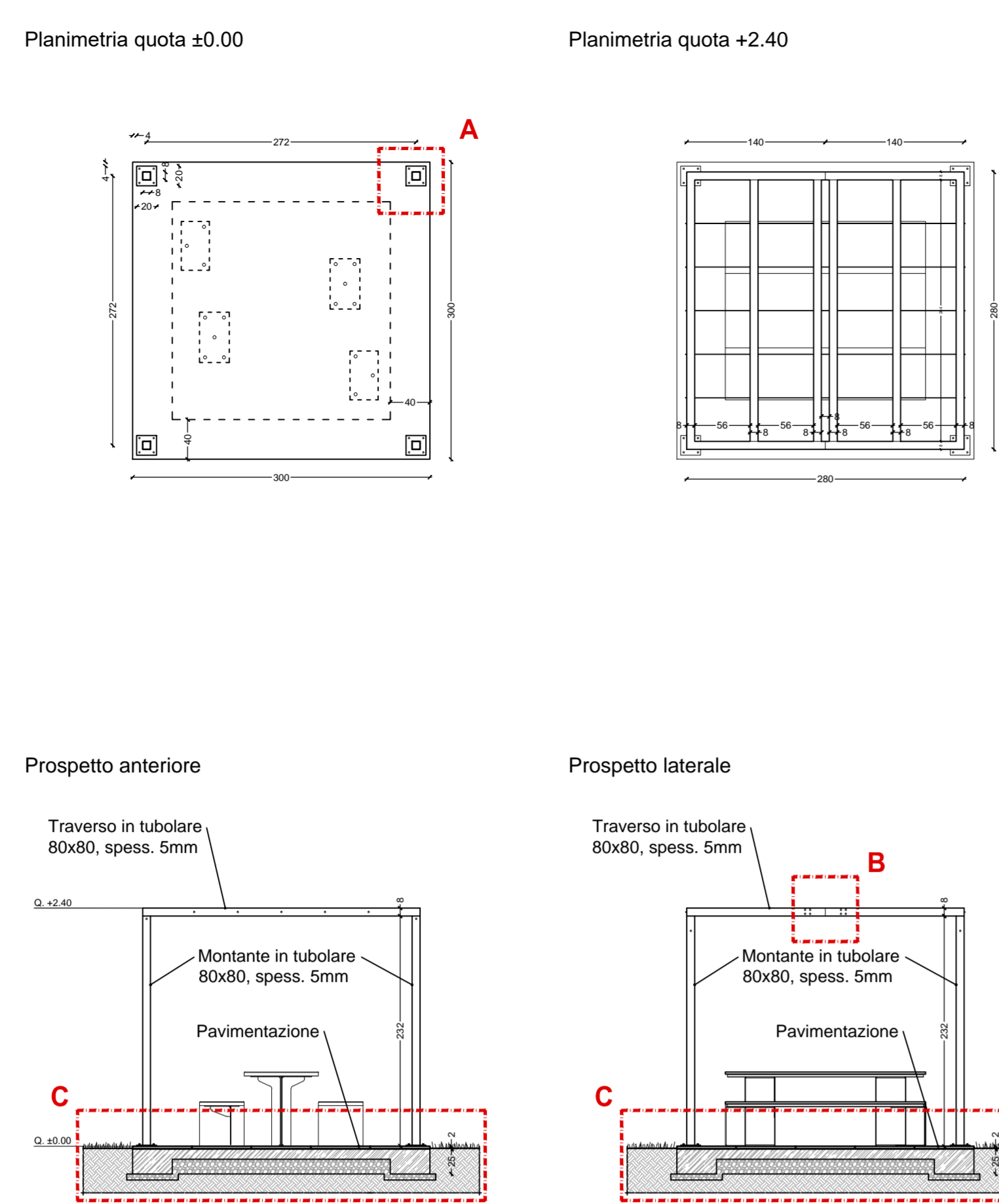


**Particolari costruttivi:
Pensiline e pergolati**

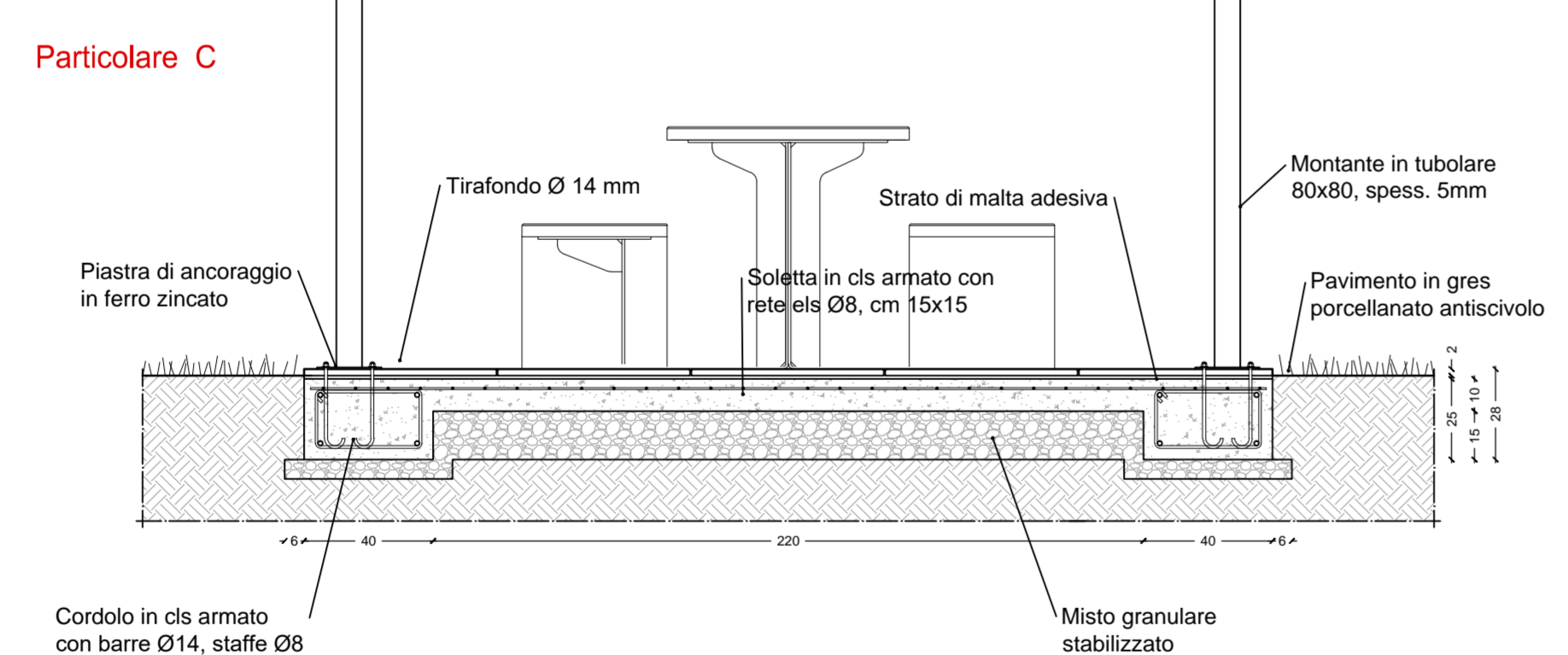
WBS				REPERIMENTO ELABORATO				DATA:		REVISIONE	
codice contratto				N.Prog. univ. / ufficio / N. progetto				2022		N. / DATA	
				17				varie			
<p>Geodesign Associati</p> <p>PARIFICAZIONE COMESSE Geom. Filippo Cosi Cell. Geom. Anzese N. 1234</p> <p>ELABORAZIONE A CARICA DI ELABORAZIONE PRODOTTORE A CURA DI G. PROSPERALE INTEC (SP)</p>				<p>VISTO DEL COMMITTENTE</p> <p>autostrade // per l'italia</p> <p>RUP: Geom. Stefano Gazi</p>							
<p>IL PRESENTE DOCUMENTO NON FORMA PARTE DEL CONTRATTO E SOTTOSEGNA I CONTENUTI DELLO STESSO CONTRATTO. E' SOTTOPOSTO ALLE CONDIZIONI GENERALI DEL CONTRATTO PER L'ATTIVITA' DI INGEGNERIA E ARCHITETTURA. I DATI PRESENTATI A SINISTRA SONO PRELIMINARI E SONO SOLO A CARICO DEL COMMITTENTE. LE DIMENSIONI SONO IN CENTESIMI DI METRO. LE QUANTITA' SONO IN METRI QUADRATI. LE QUANTITA' SONO IN METRI CUBI. LE QUANTITA' SONO IN METRI LINEARI. LE QUANTITA' SONO IN METRI QUADRATI. LE QUANTITA' SONO IN METRI CUBI. LE QUANTITA' SONO IN METRI LINEARI.</p>											

A.01 - Pergolato piccolo

scala 1:50

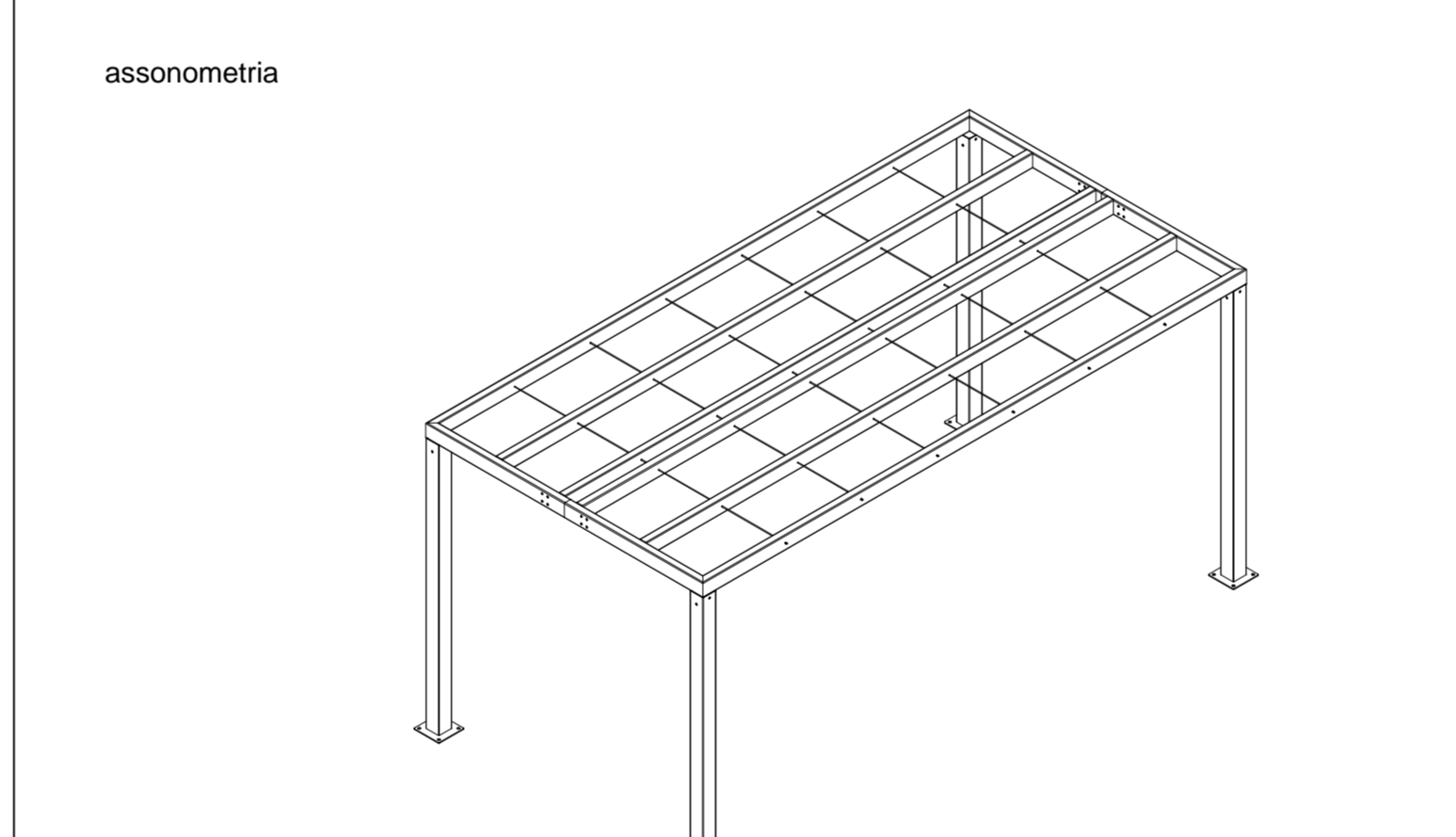
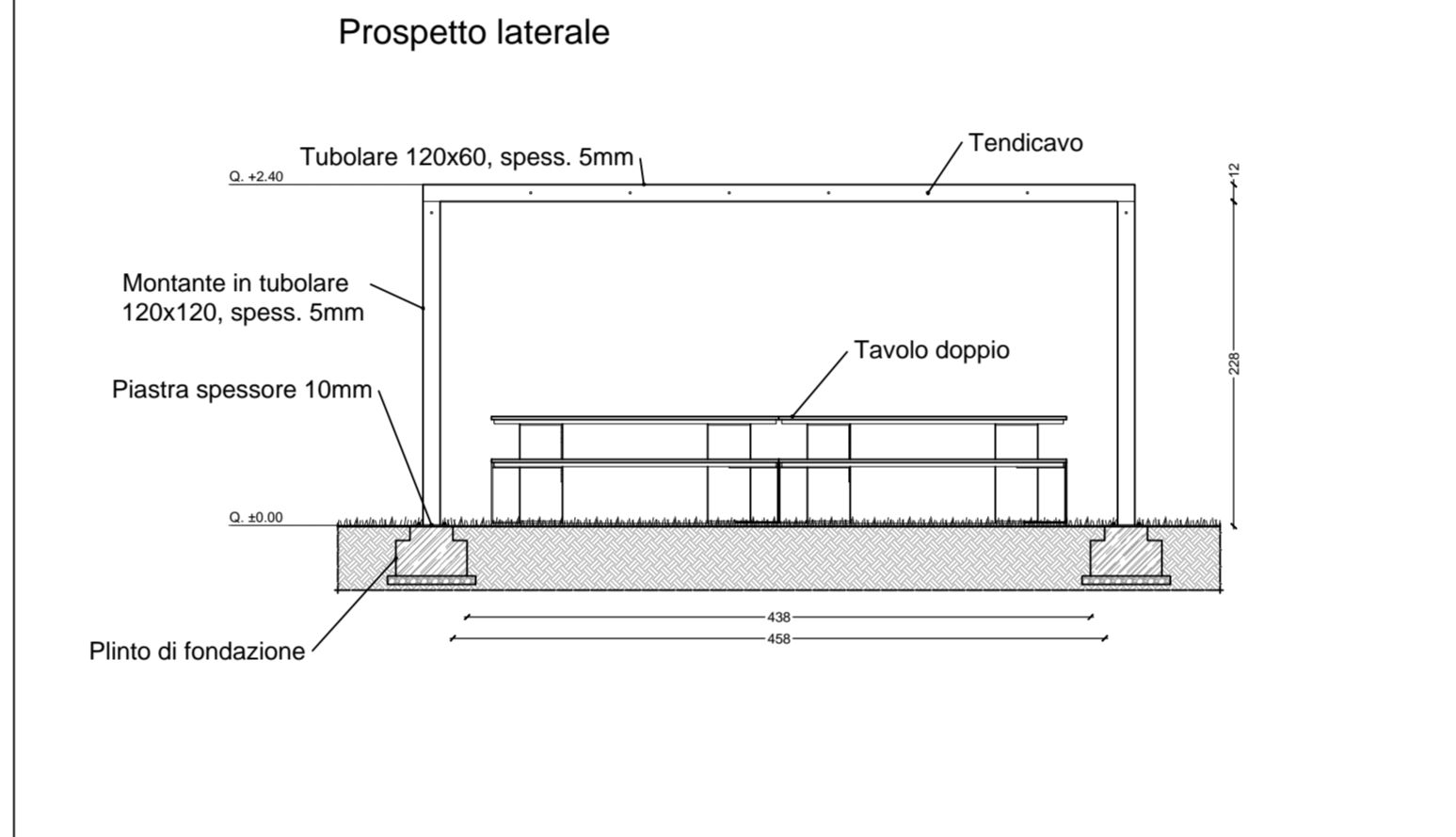
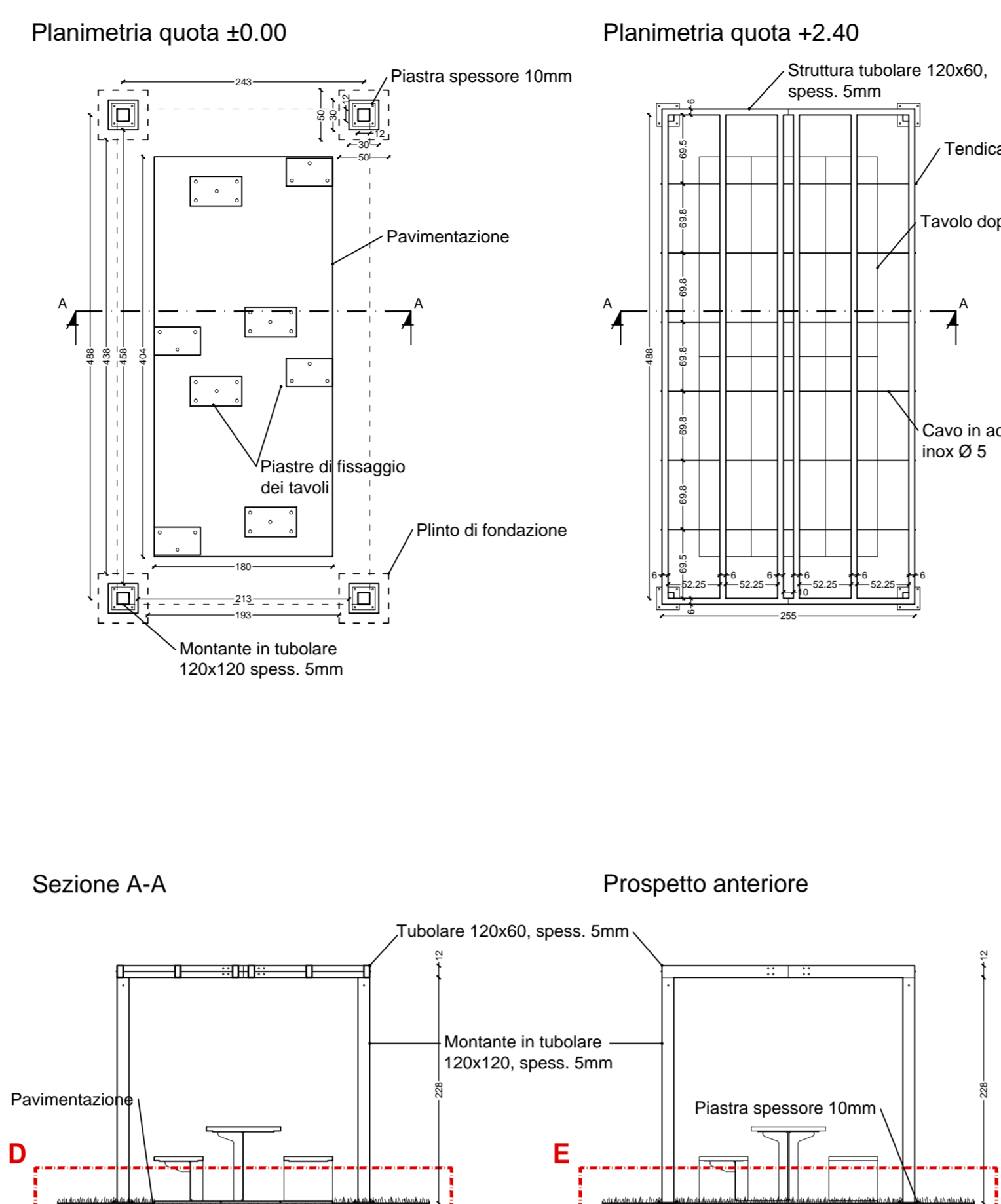


N.B. - le dimensioni dei plinti e dei cordoli riportate nel particolare C sono solo indicative e pertanto suscettibili di minime variazioni



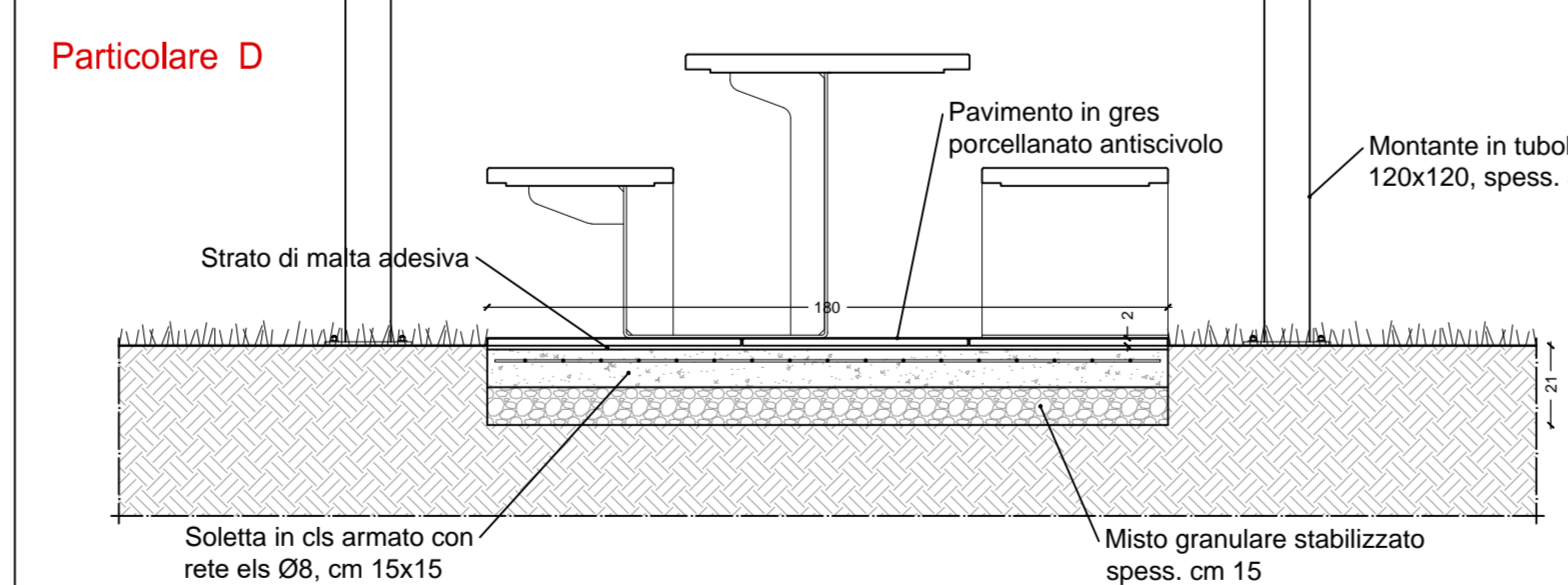
A.02 - Pergolato grande

scala 1:50

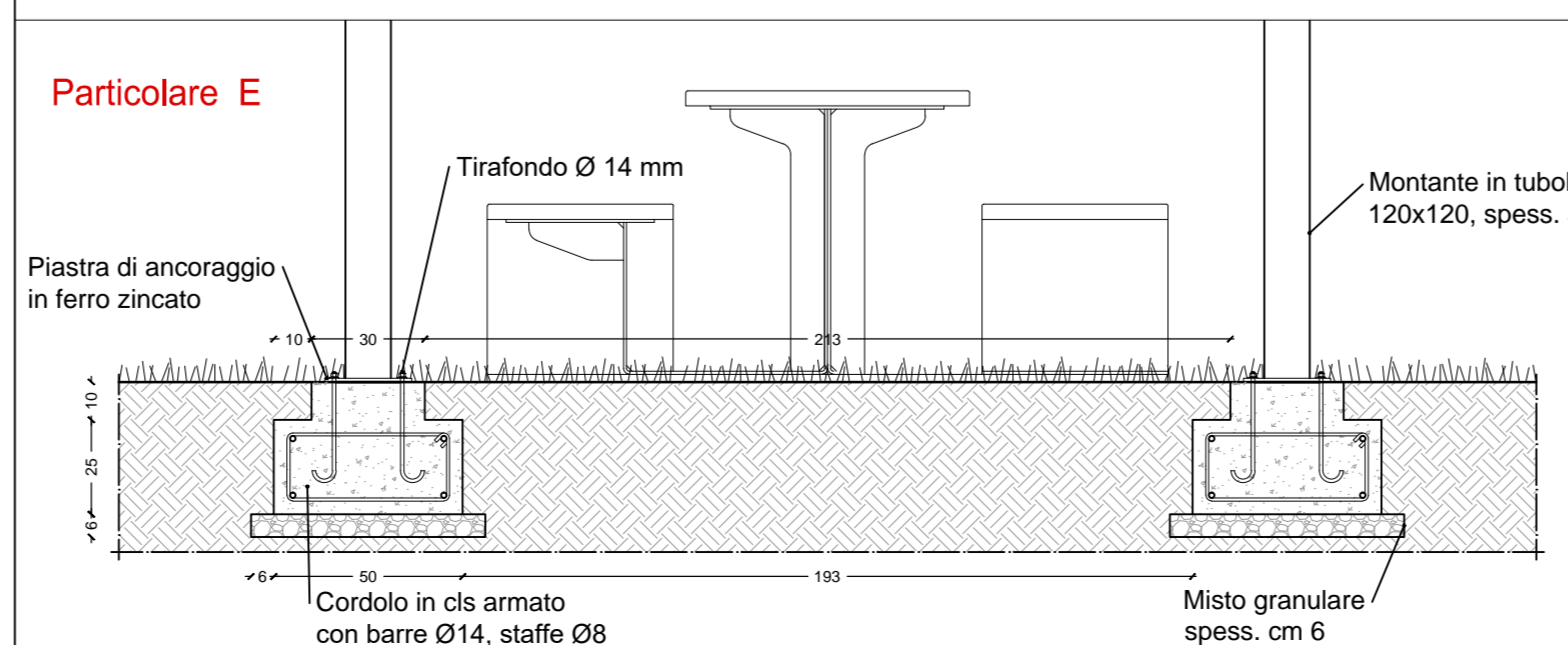


A.02 - Particolari costruttivi

scala 1:20

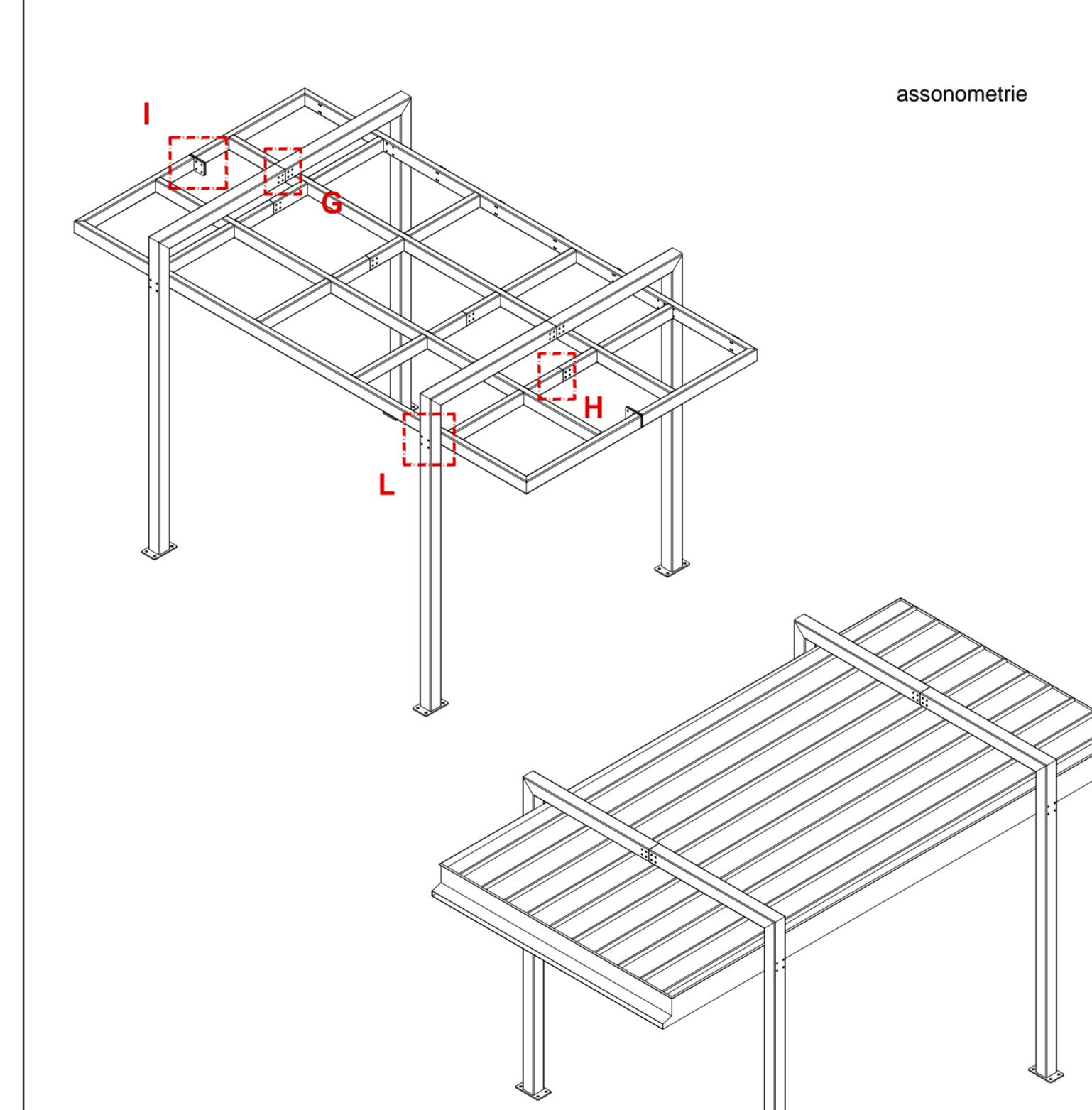
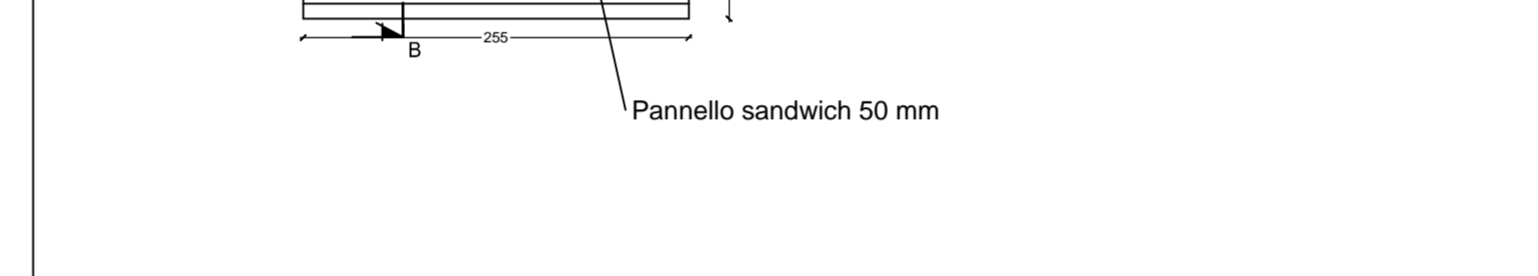
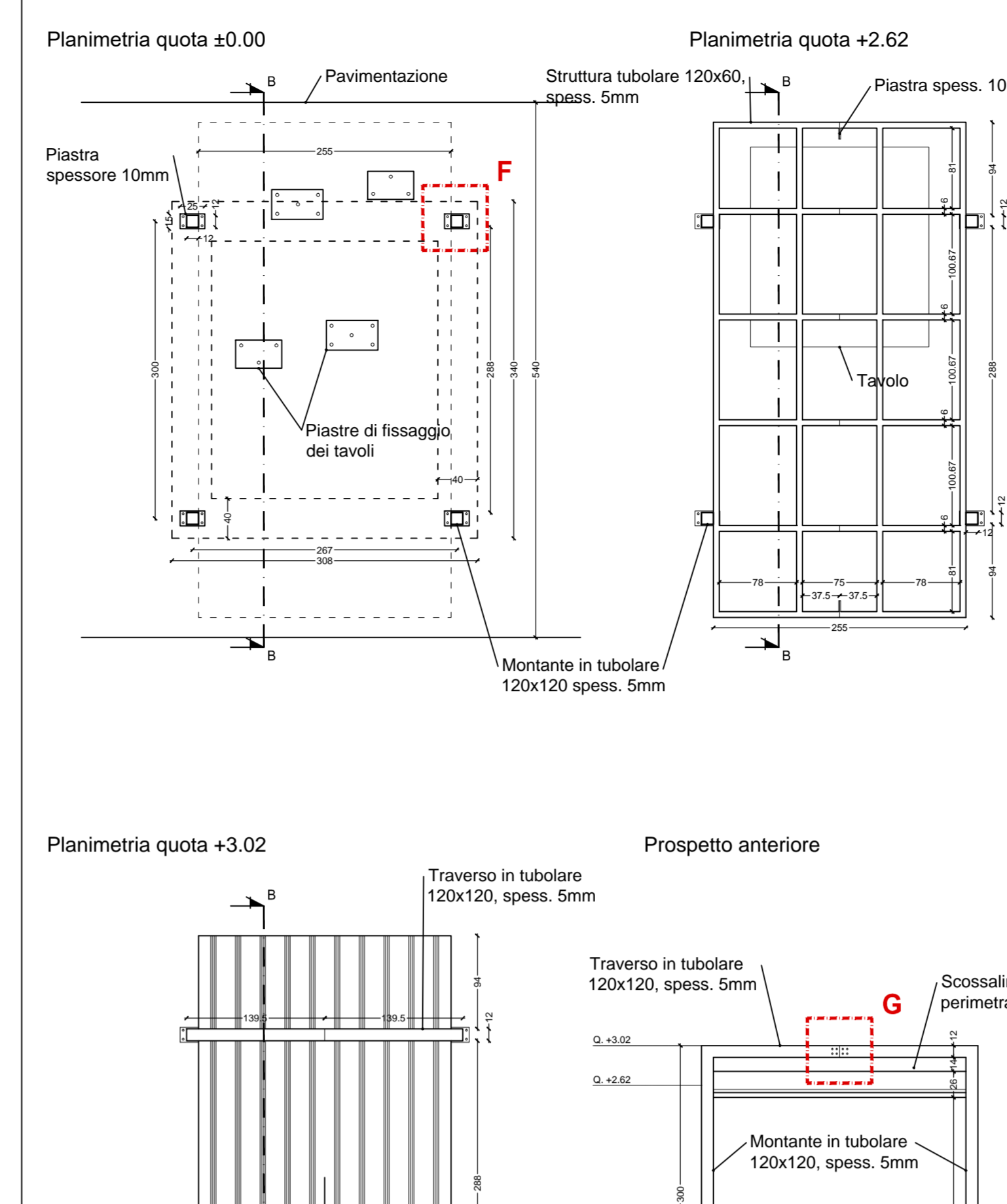


N.B. - le dimensioni dei plinti e dei cordoli riportate nei particolari D e F sono solo indicative e pertanto suscettibili di minime variazioni



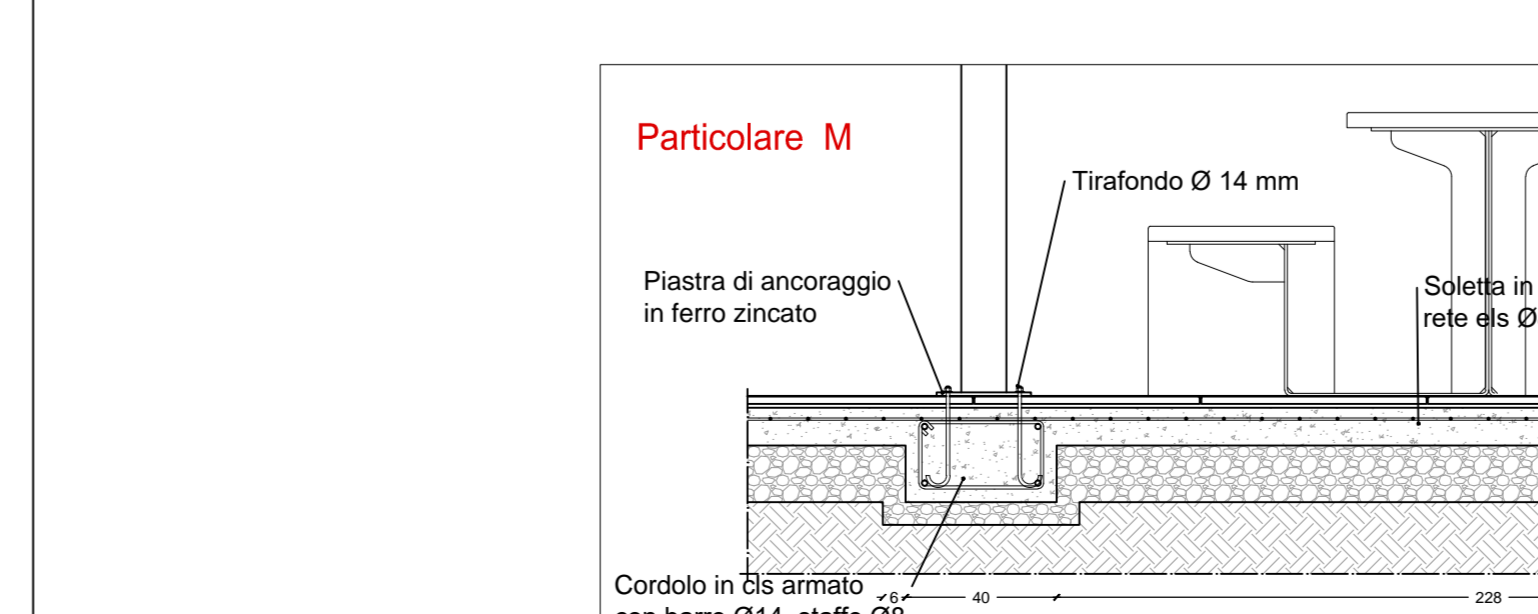
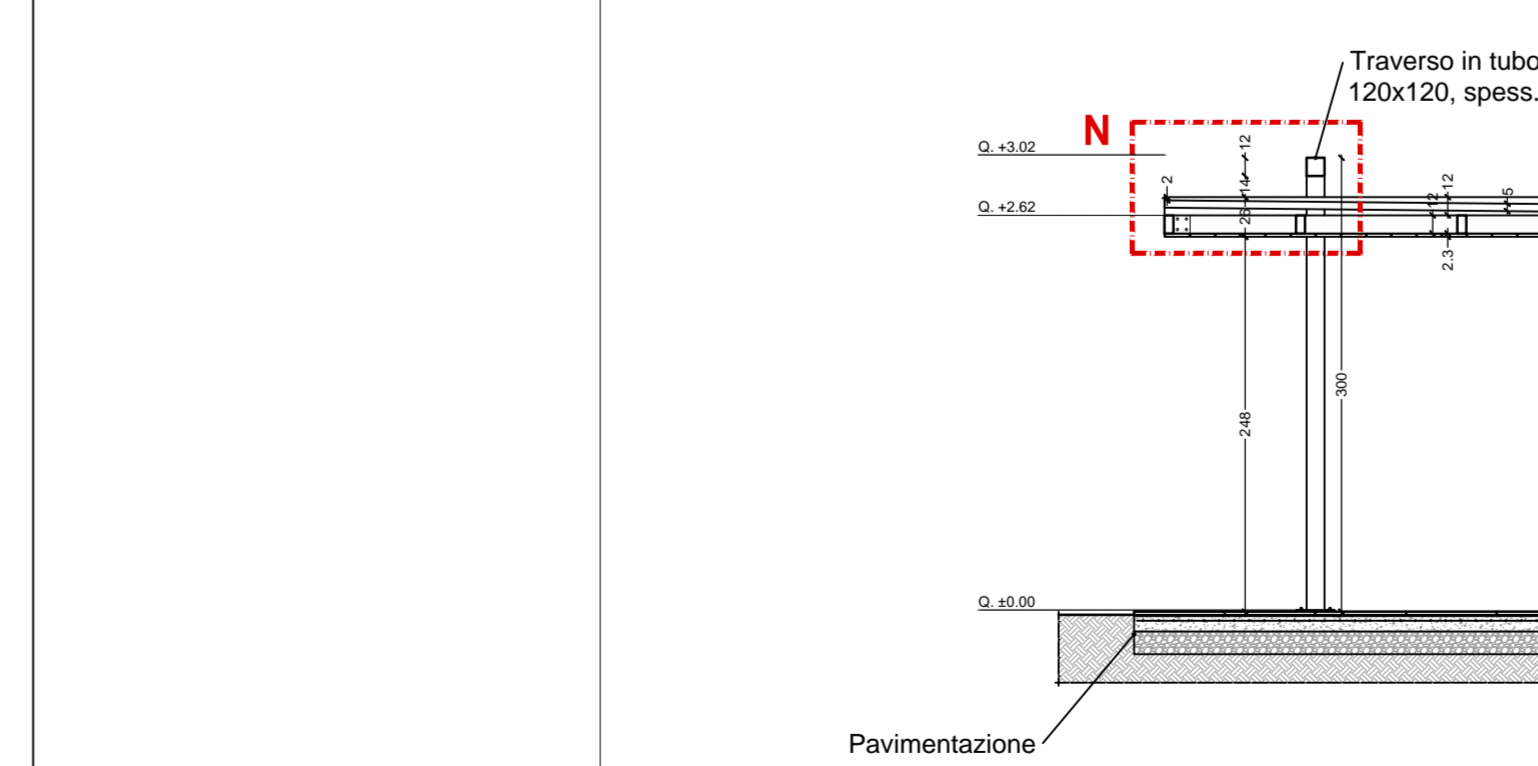
A.03 - Pensilina singola

scala 1:50



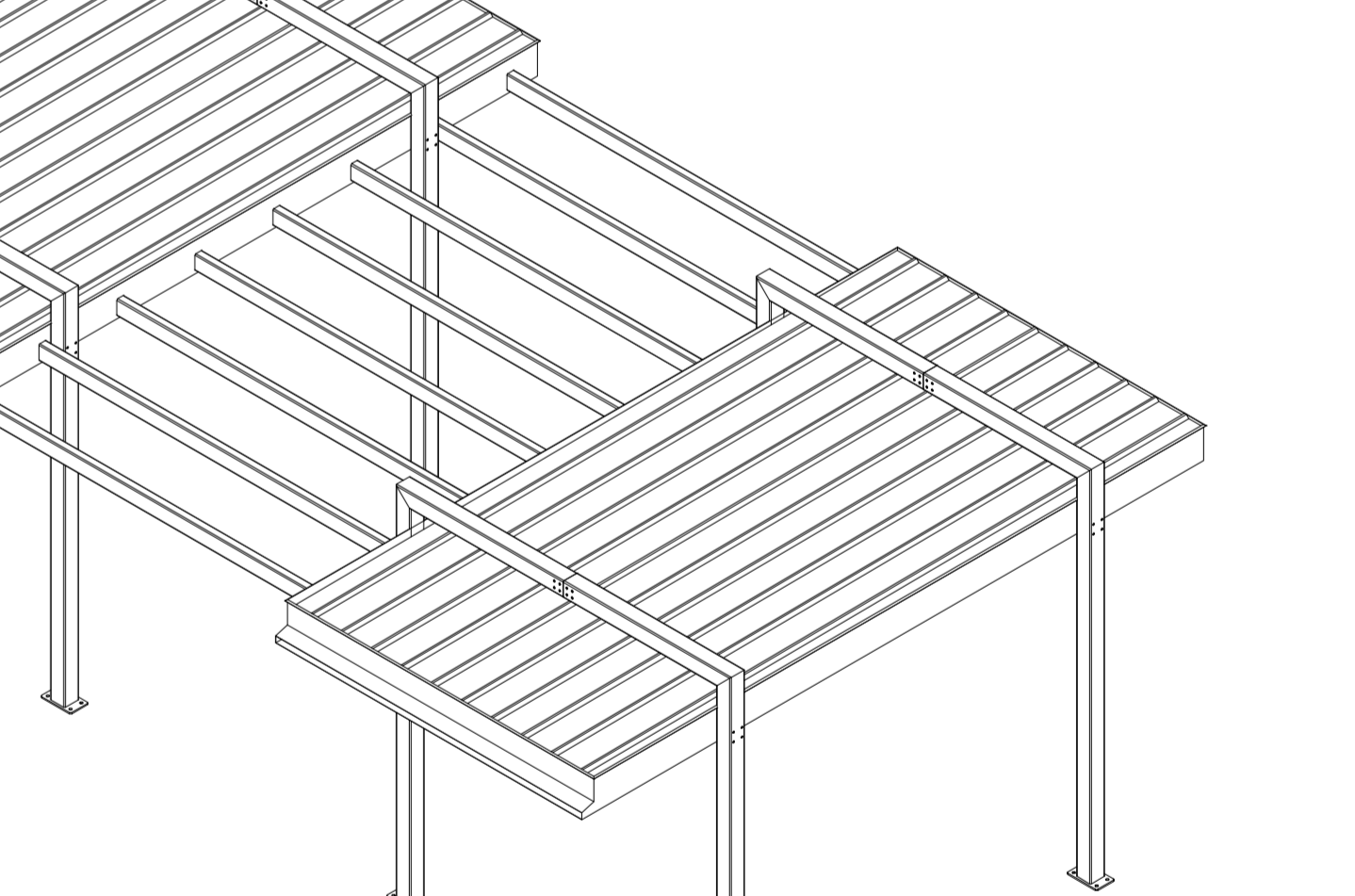
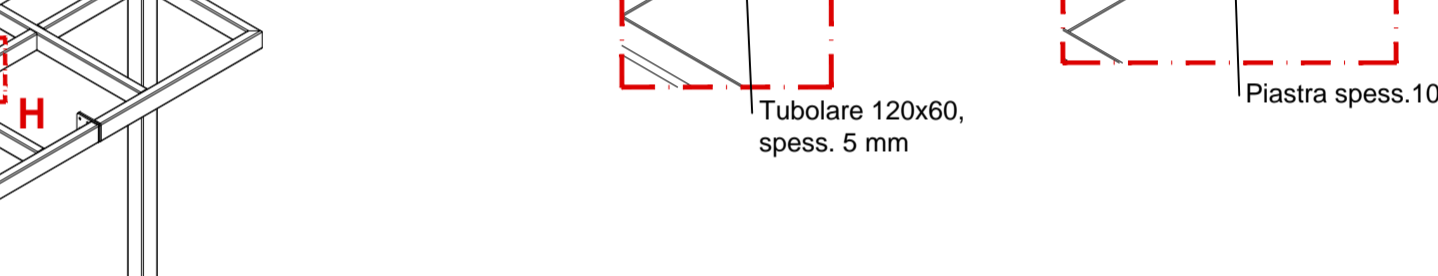
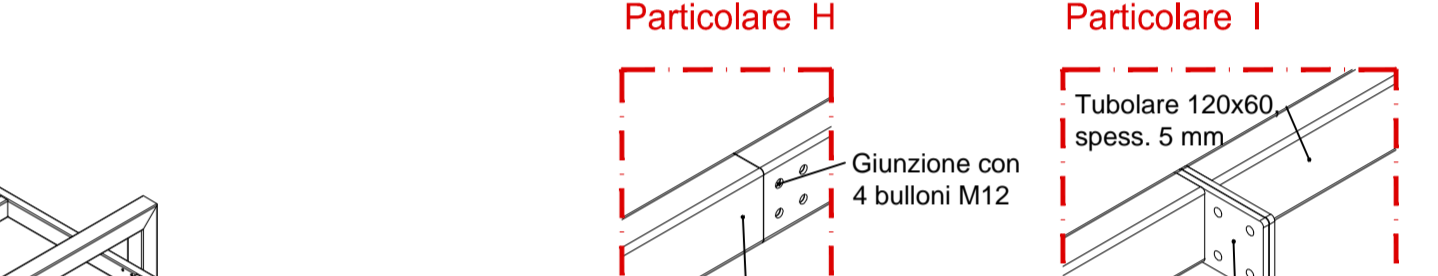
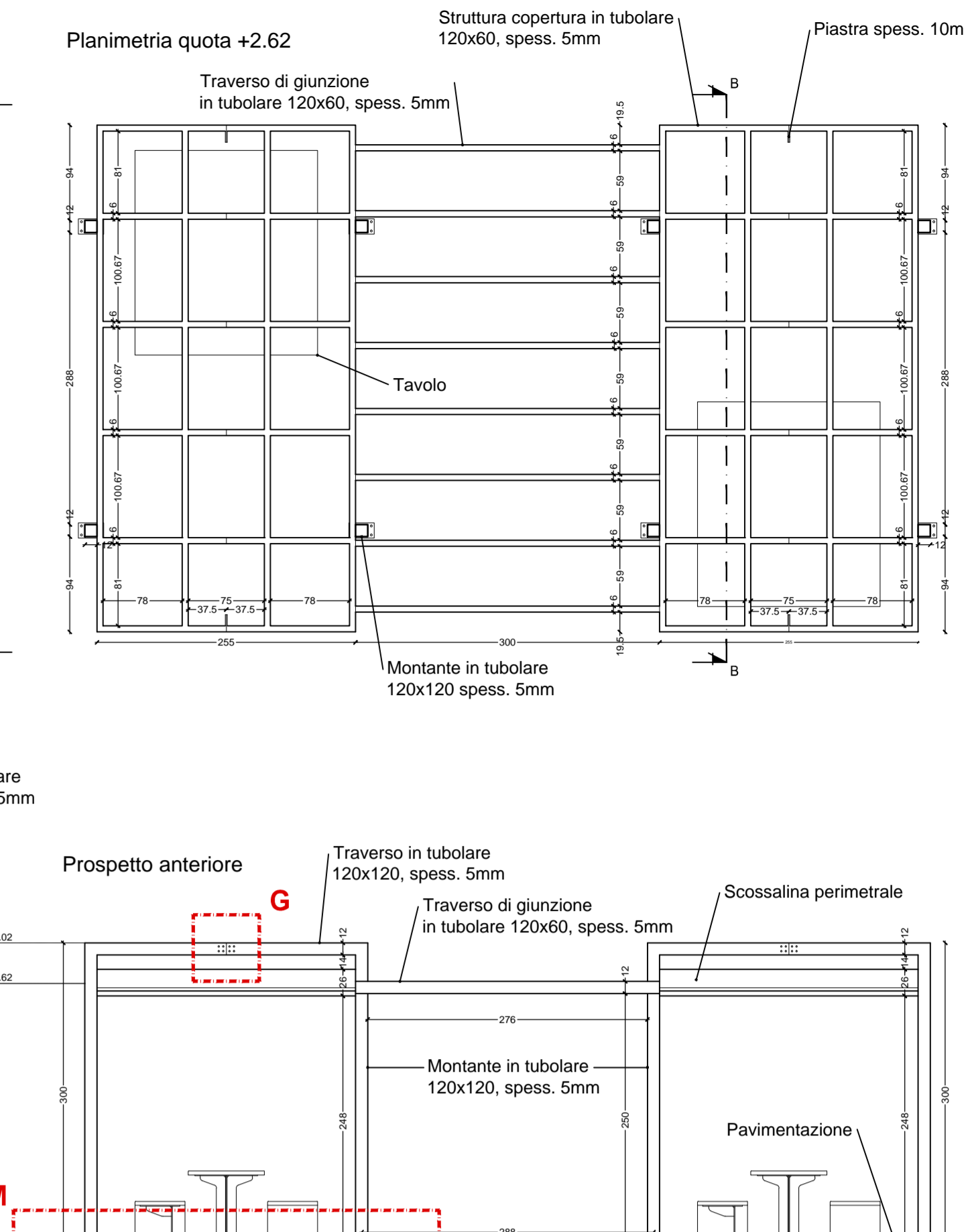
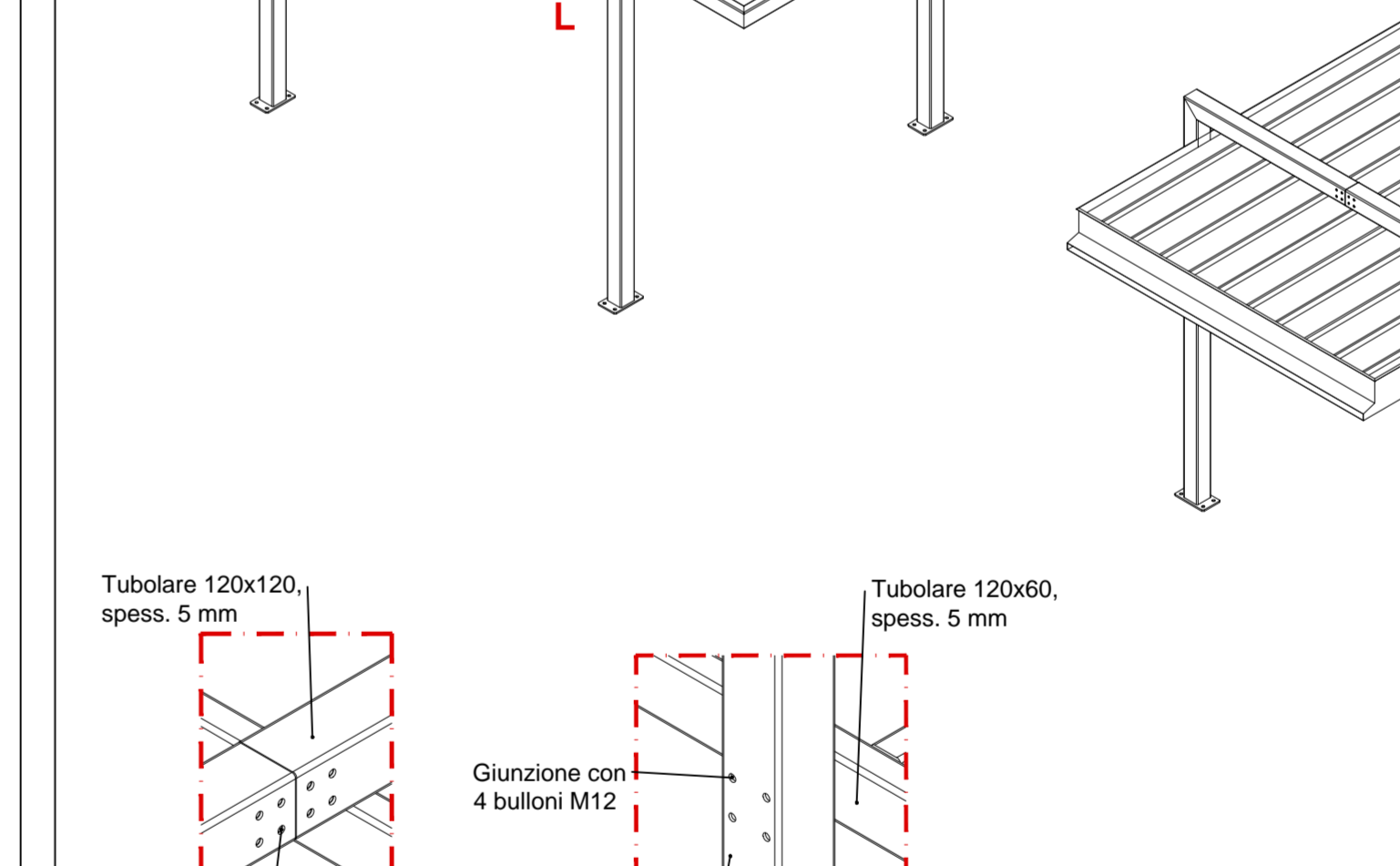
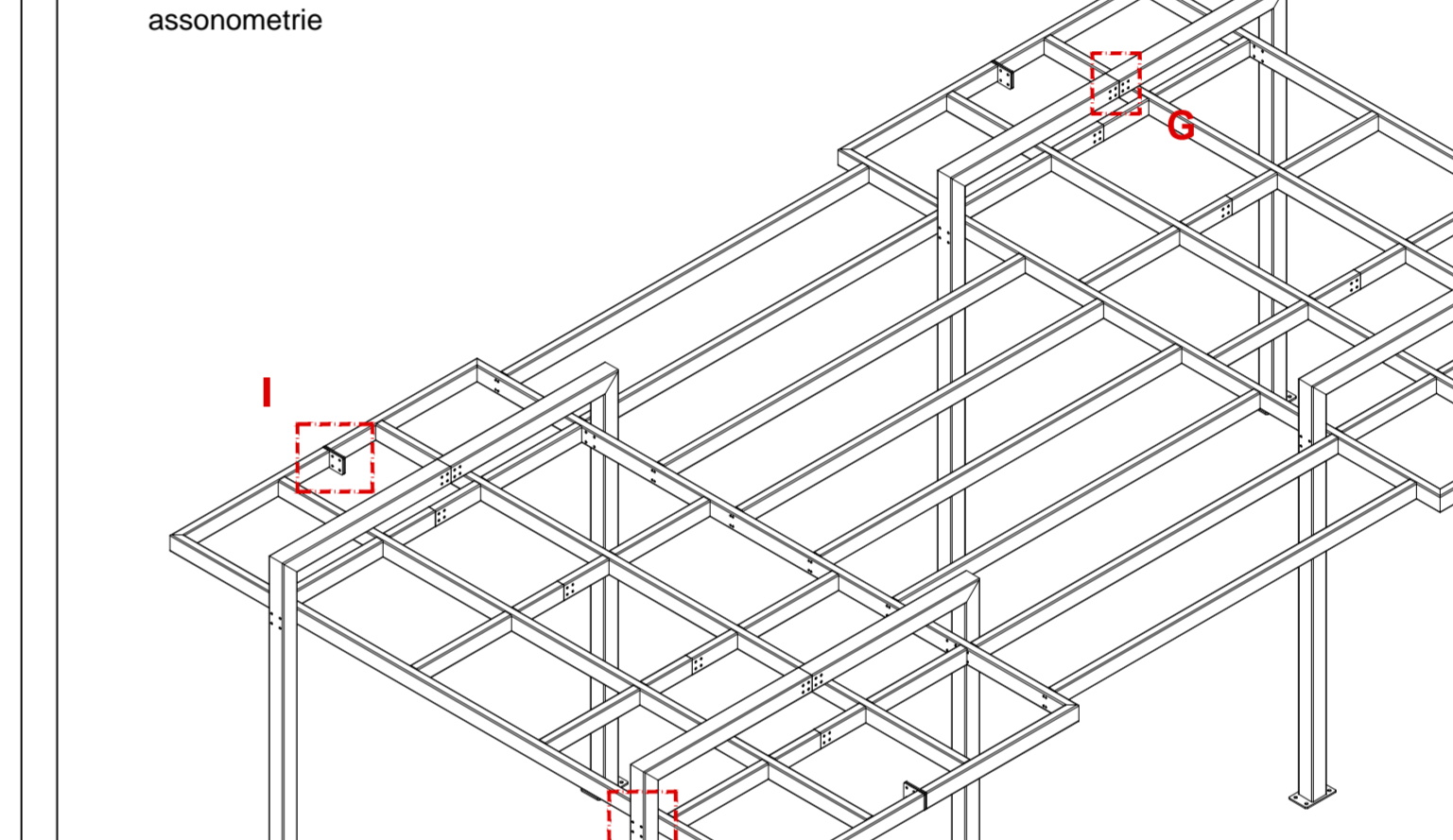
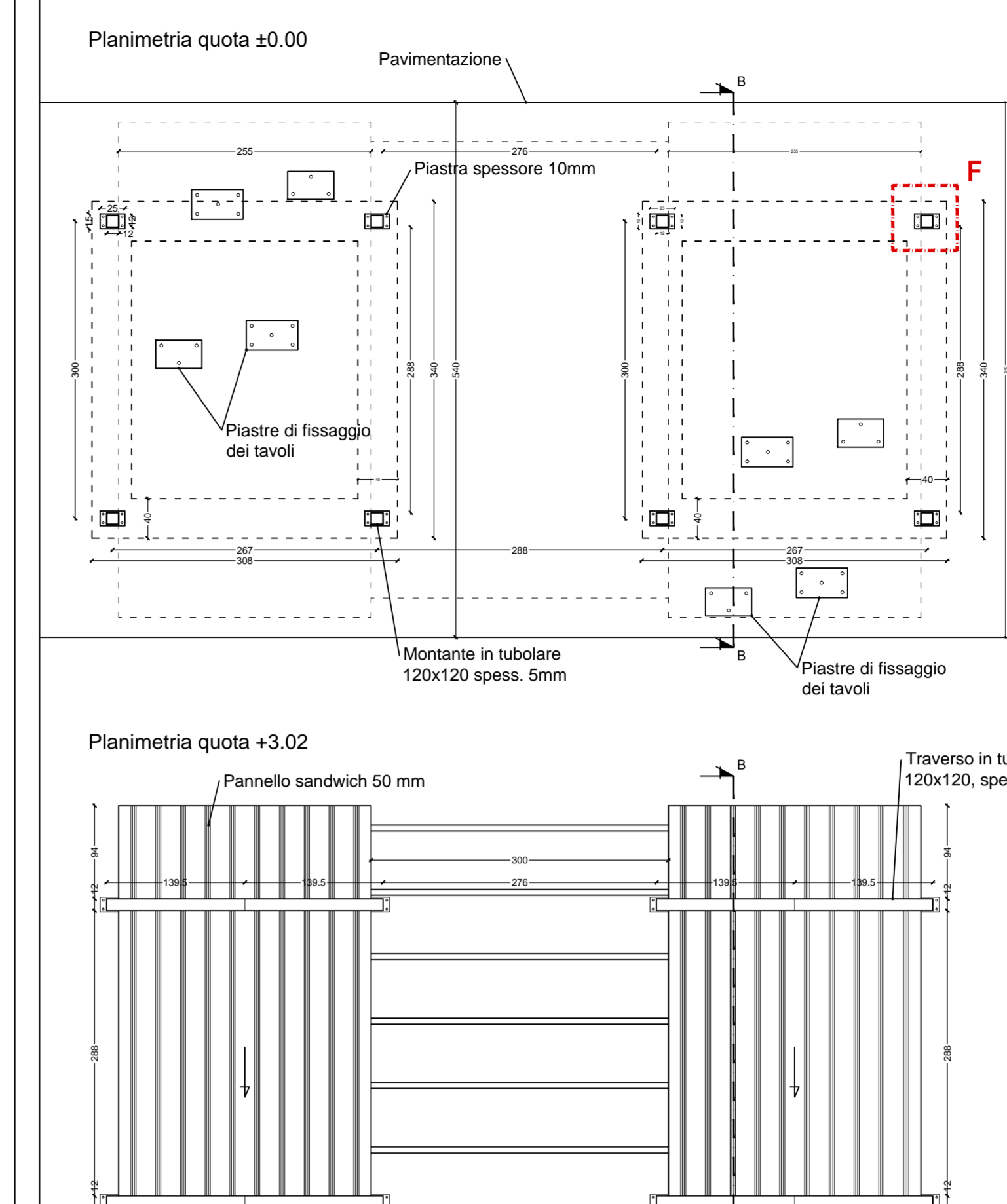
A.03/A.04 - Sezione B-B

scala 1:20



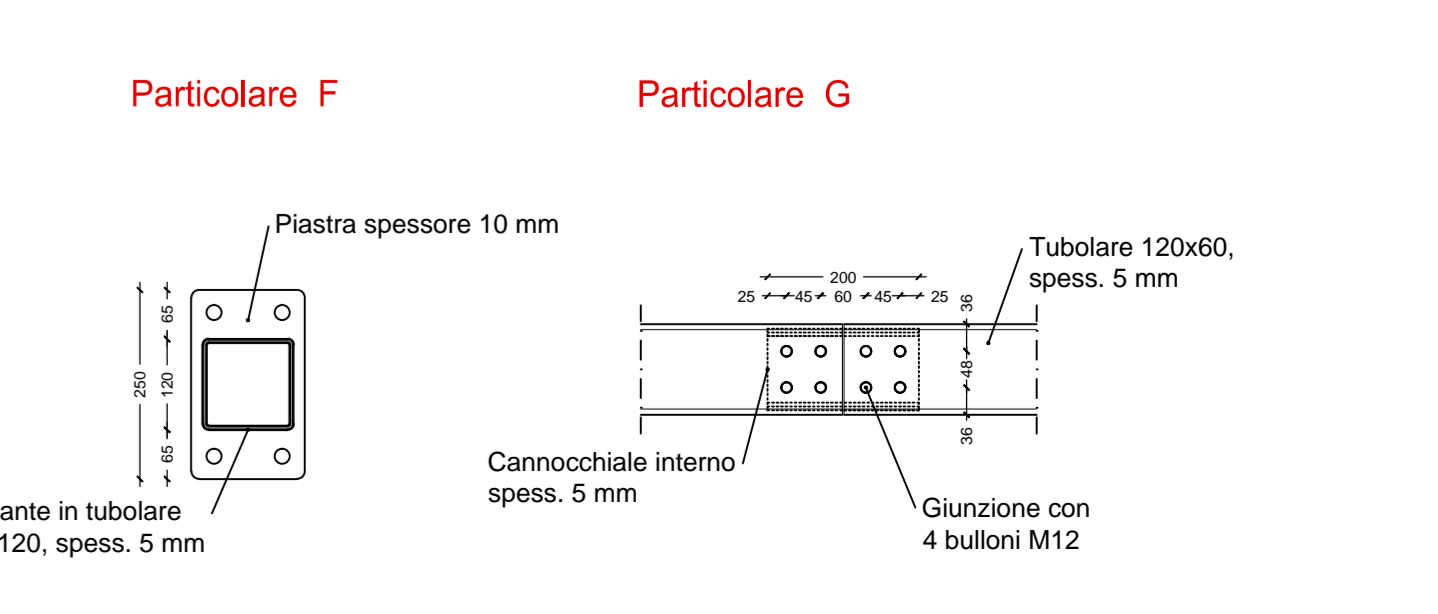
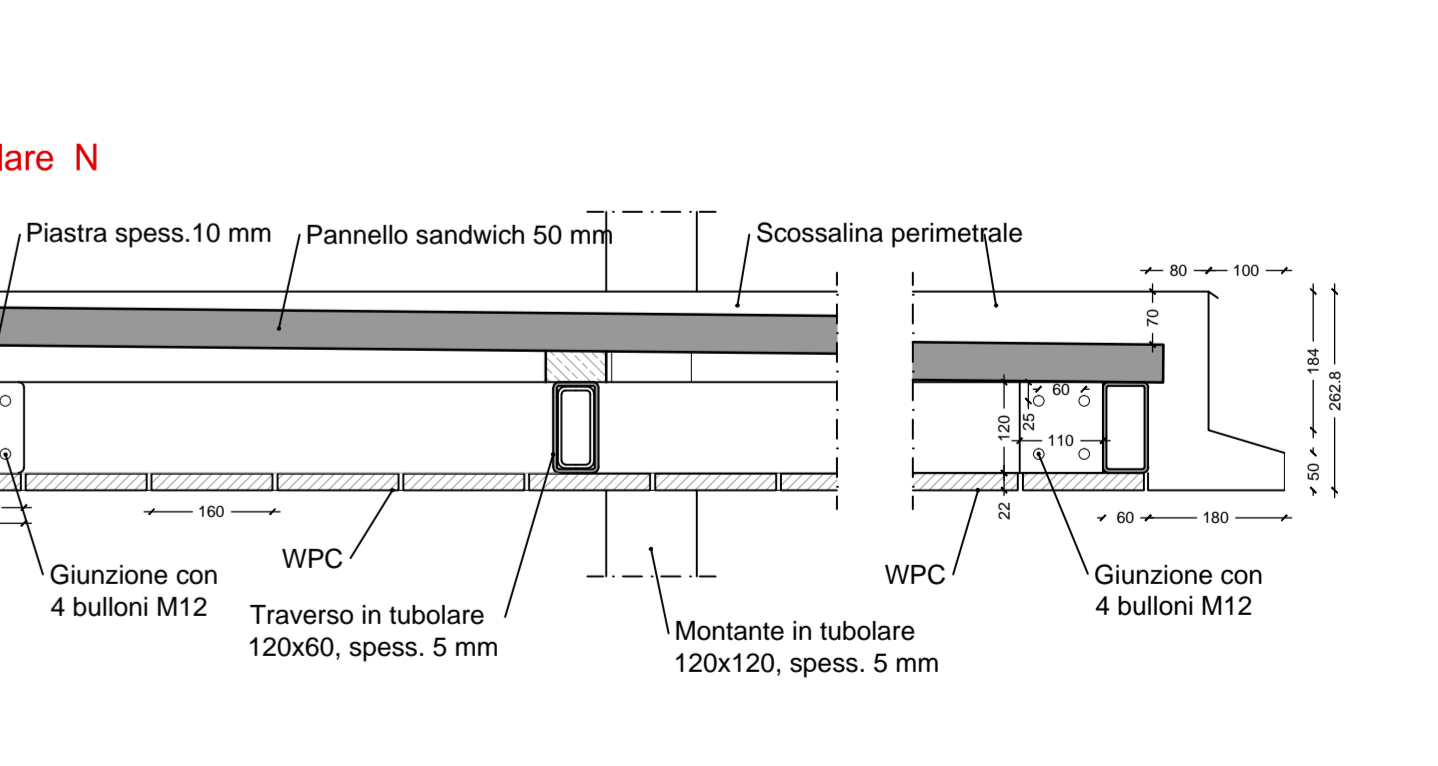
A.04 - Pensilina doppia

scala 1:50



A.03/A.04 - Particolari costruttivi

scala 1:10




AREE DI SERVIZIO:

AREE COMFORT
PROGETTO ESECUTIVO

Particolari costruttivi:
tavoli e panche

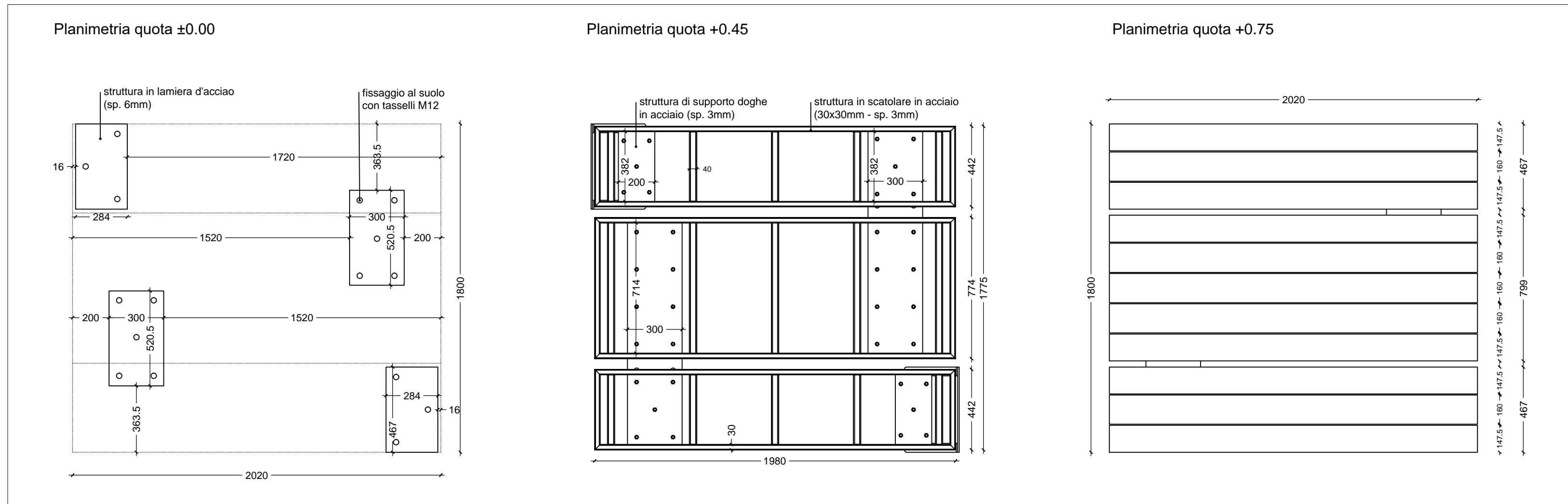
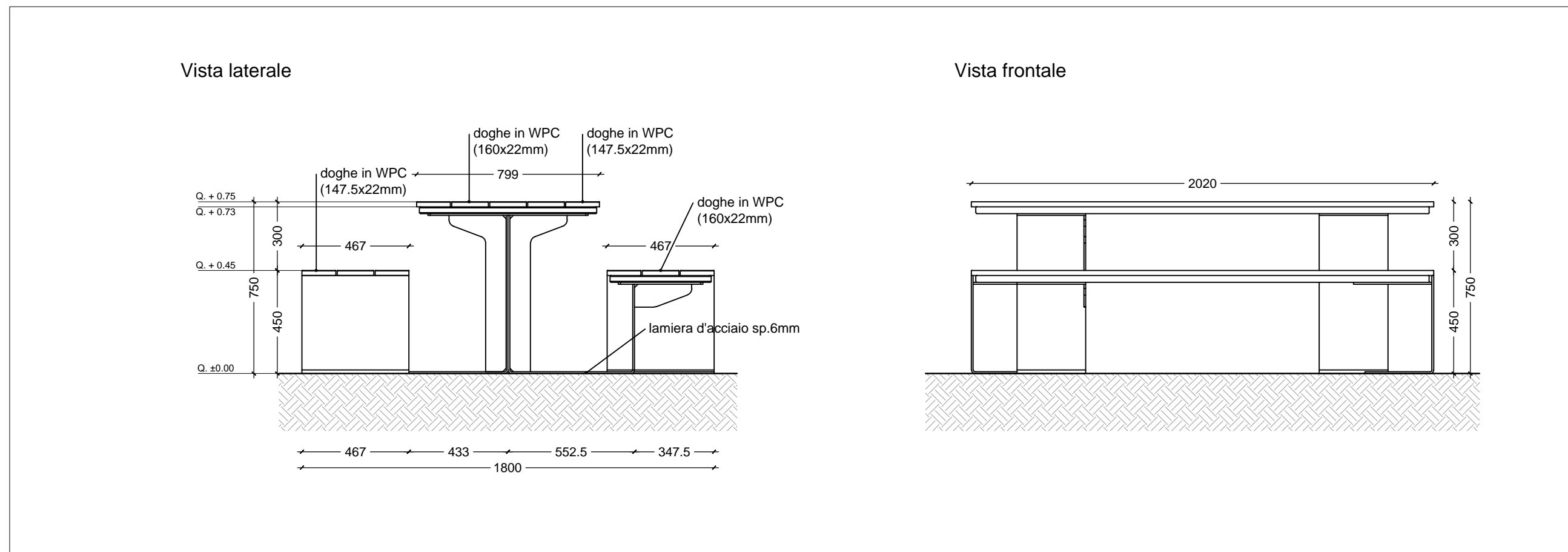
WBS	RIFERIMENTO ELABORATO						DATA:	REVISIONE	
	DIRETTORIO	FILE	n.	data	n.	data			
—	codice commessa	N.Prog.	unita'	ufficio	n. progressivo	Rev.	2022	01	27/01/2022
—					18		SCALA:		1:20

 Geodesign Associati	PIANIFICAZIONE COMESSE	ELABORAZIONE GRAFICA A CURA DI : ELABORAZIONE PROGETTUALE A CURA DI :
	GEOM. FILIPPO COSI Coll. Geom. Arezzo N. 1234	
CONSULENZA A CURA DI :	IL RESPONSABILE UNITA' STP :	

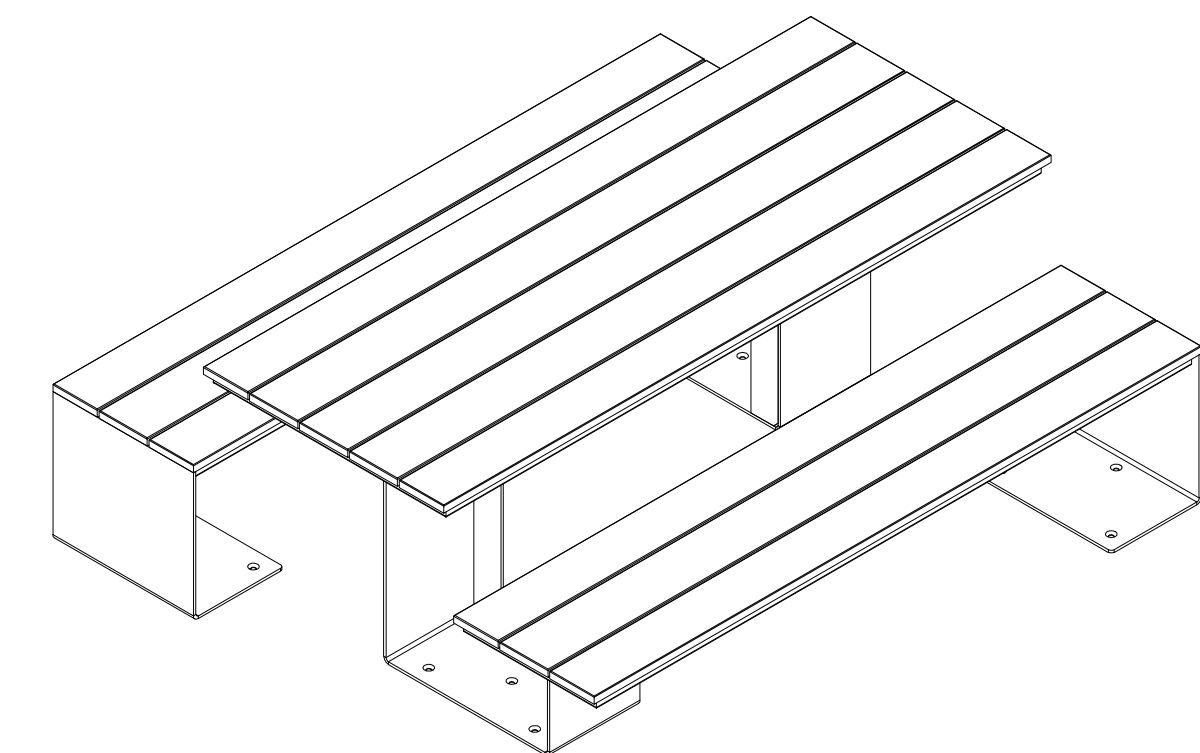
VISTO DEL COMMITTENTE
autostrade // per l'italia
RUP: Geom. Stefano Gizzi

A.05 - Particolari tavoli e panche

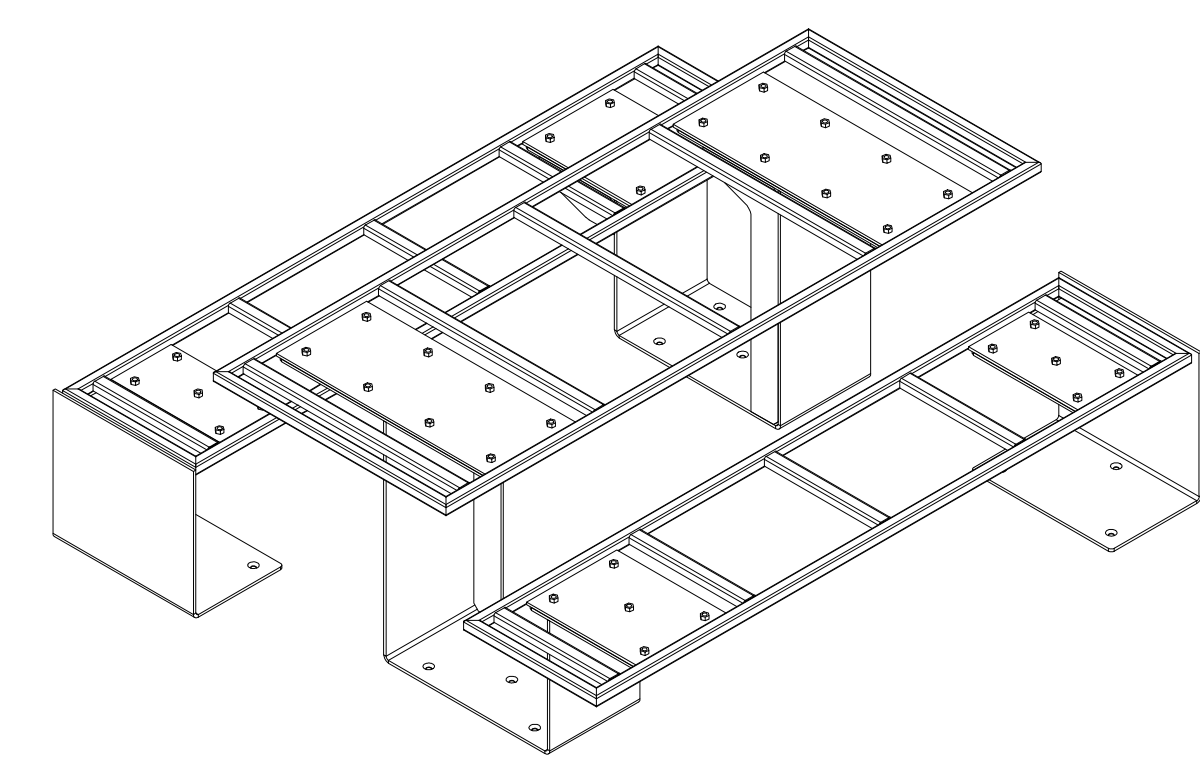
scala 1:20



Vista assonometrica (completo)



Vista assonometrica (struttura)



AREE DI SERVIZIO:

AREE COMFORT
PROGETTO ESECUTIVO

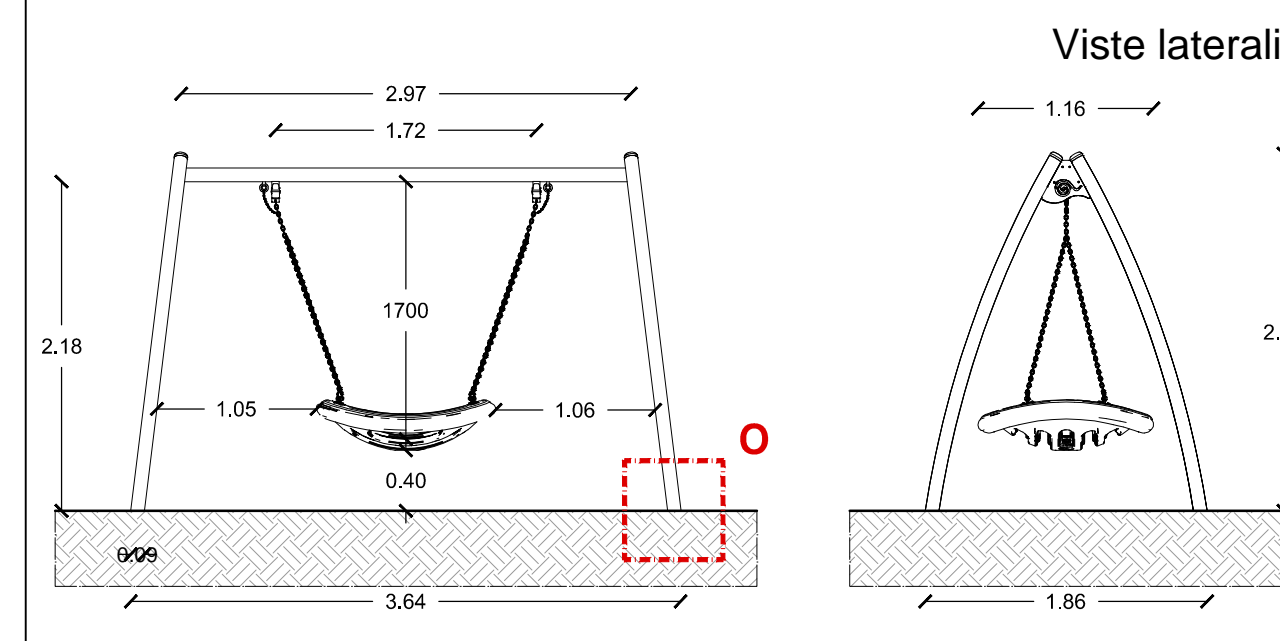
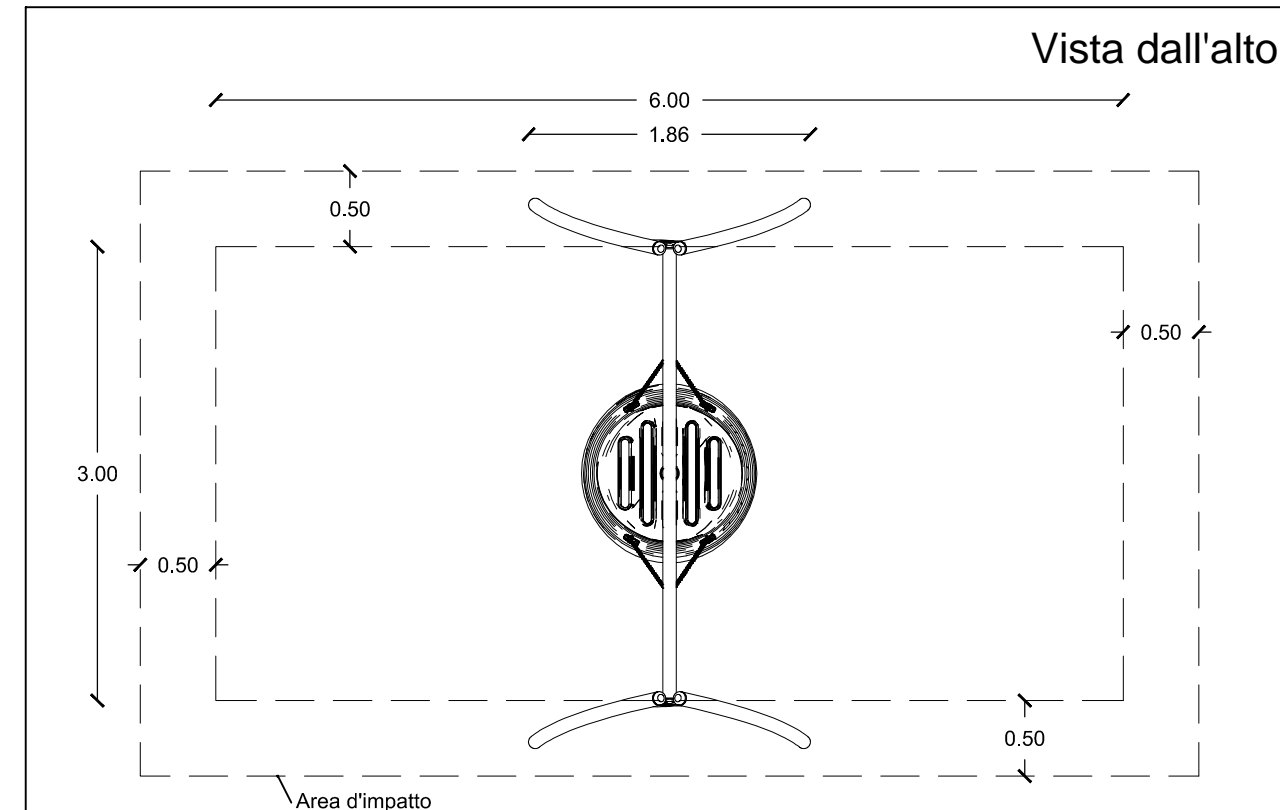
Area "gioco":
viste giochi e particolari fondazioni

WBS	RIFERIMENTO	ELABORATO	DATA:	REVISIONE
—	DIRETTORIO	FILE	2022	n. data
—	codice commessa	N.Prog. unita' ufficio n. progressivo Rev.	SCALA:	01 27/01/2022
—			varie	

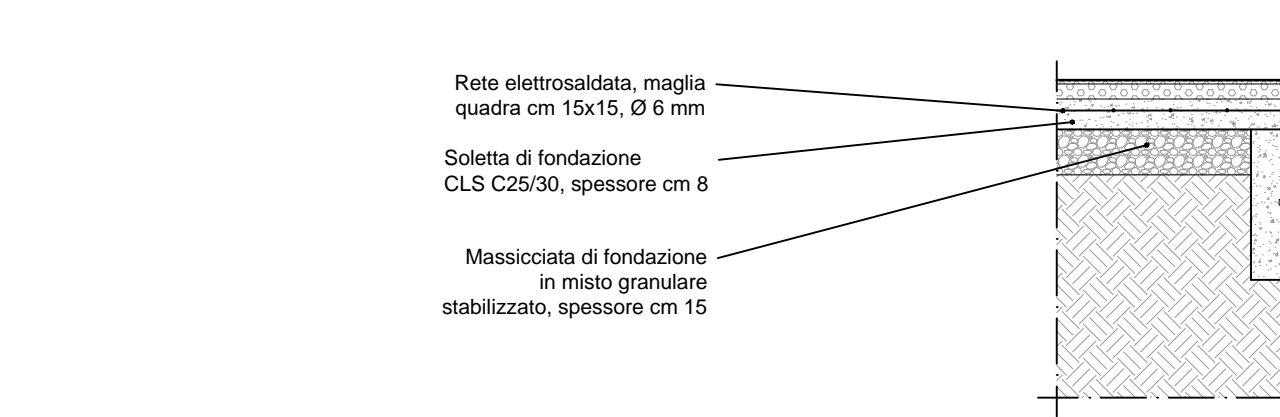
	PIANIFICAZIONE	COMMESSE	ELABORAZIONE GRAFICA A CURA DI :
	CONSULENZA A CURA DI :	GEOM. FILIPPO COSÌ Coll. Geom. Arezzo N. 1234	ELABORAZIONE PROGETTUALE A CURA DI :
			IL RESPONSABILE UNITA' STP :

VISTO DEL COMMITTENTE	
autostrade // per l'italia	
RUP: Geom. Stefano Gizzi	

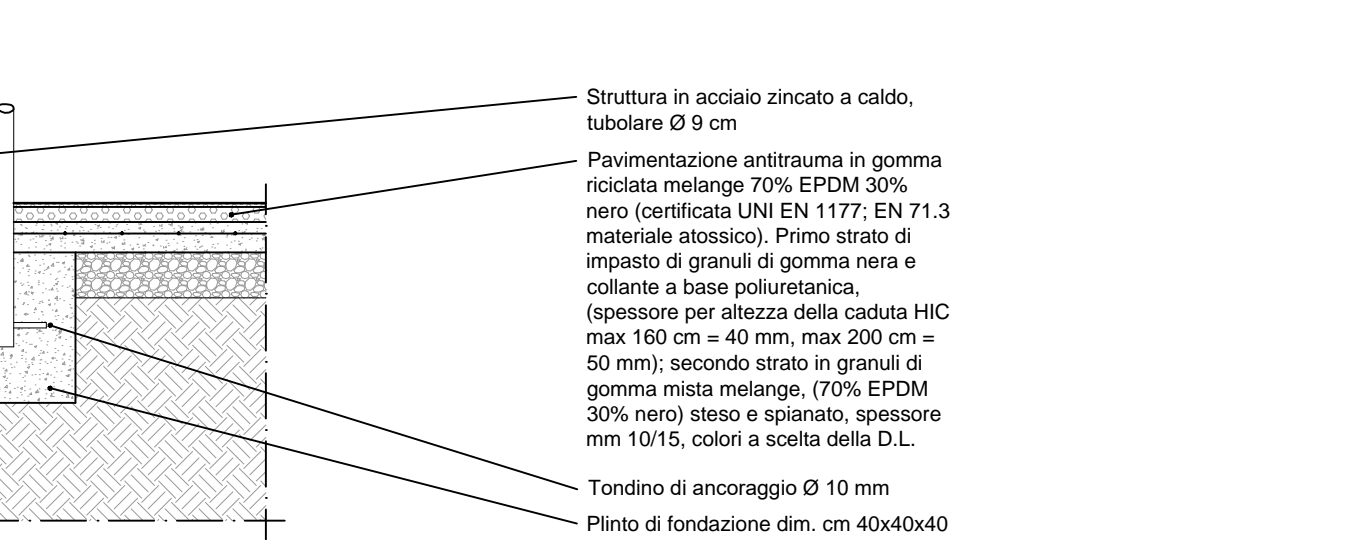
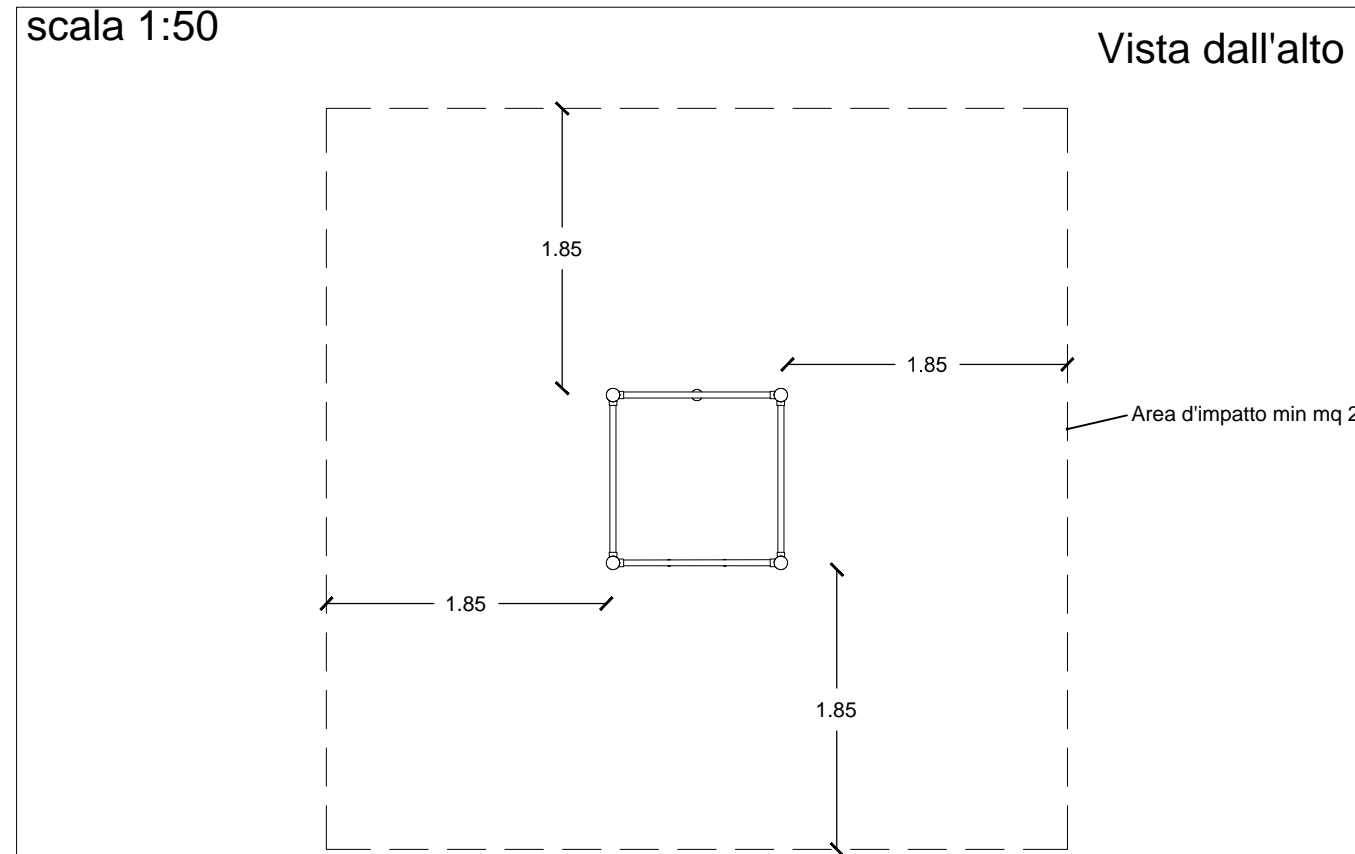
A.06 - Altalena scala 1:50



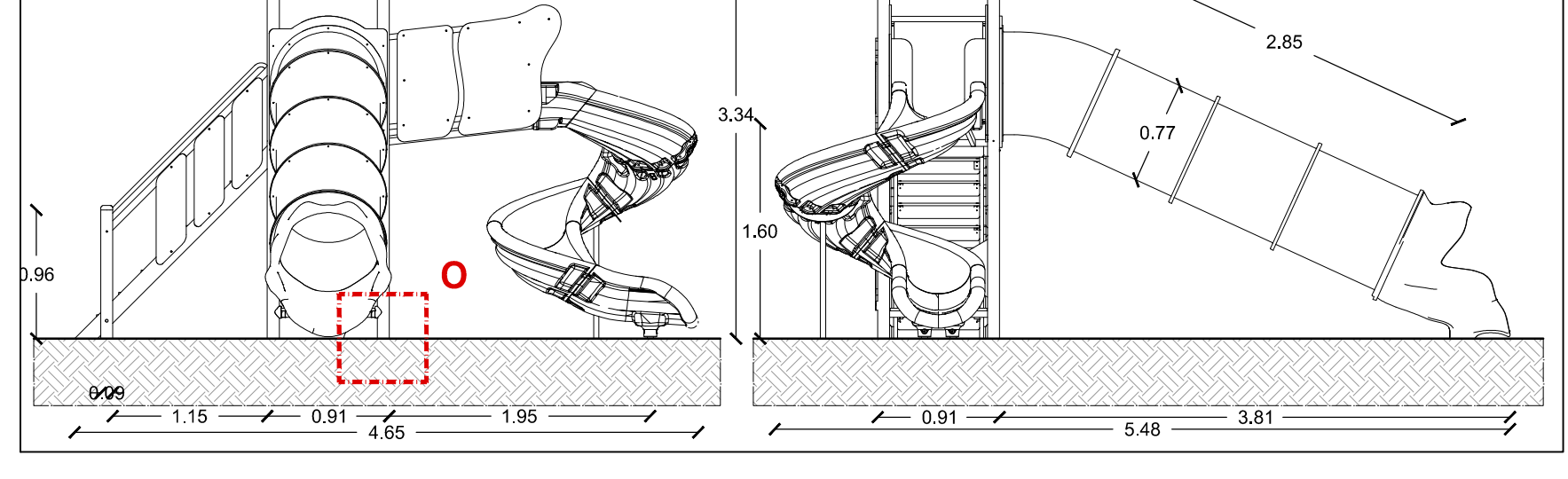
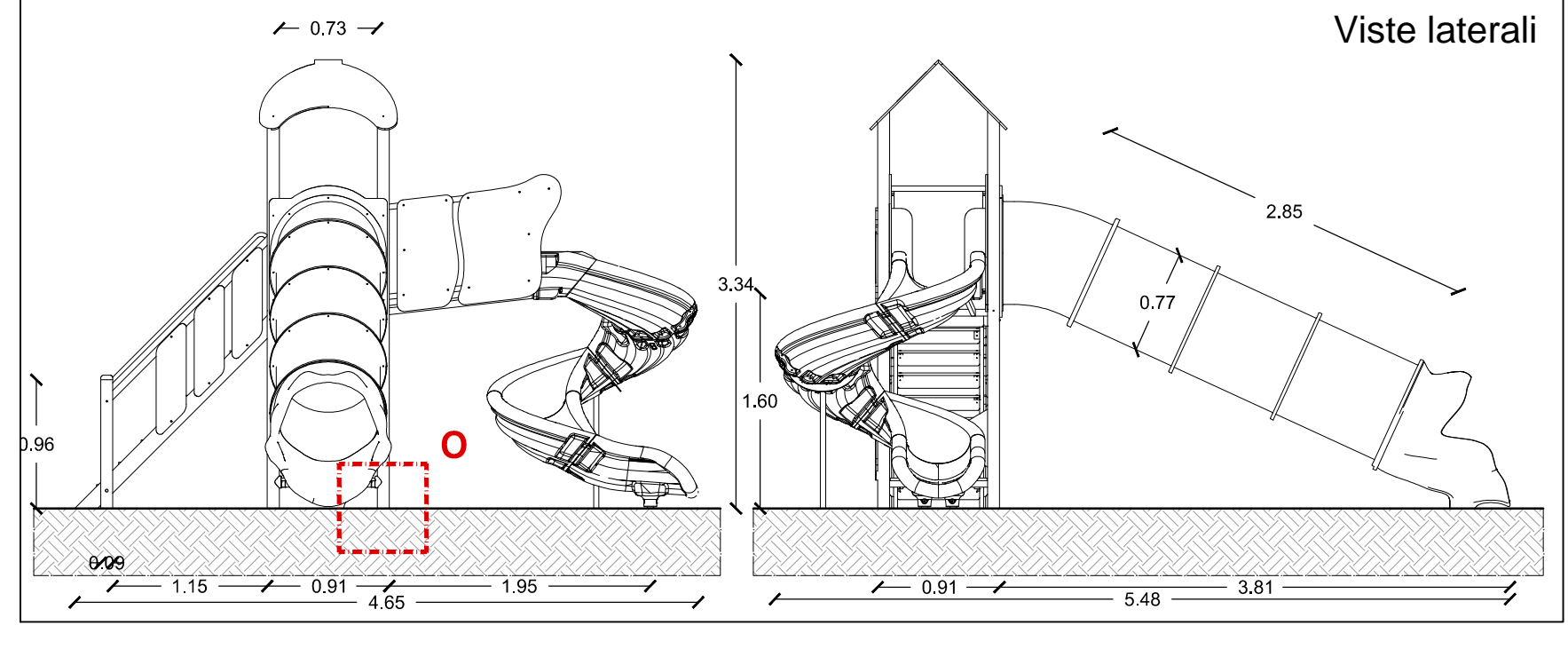
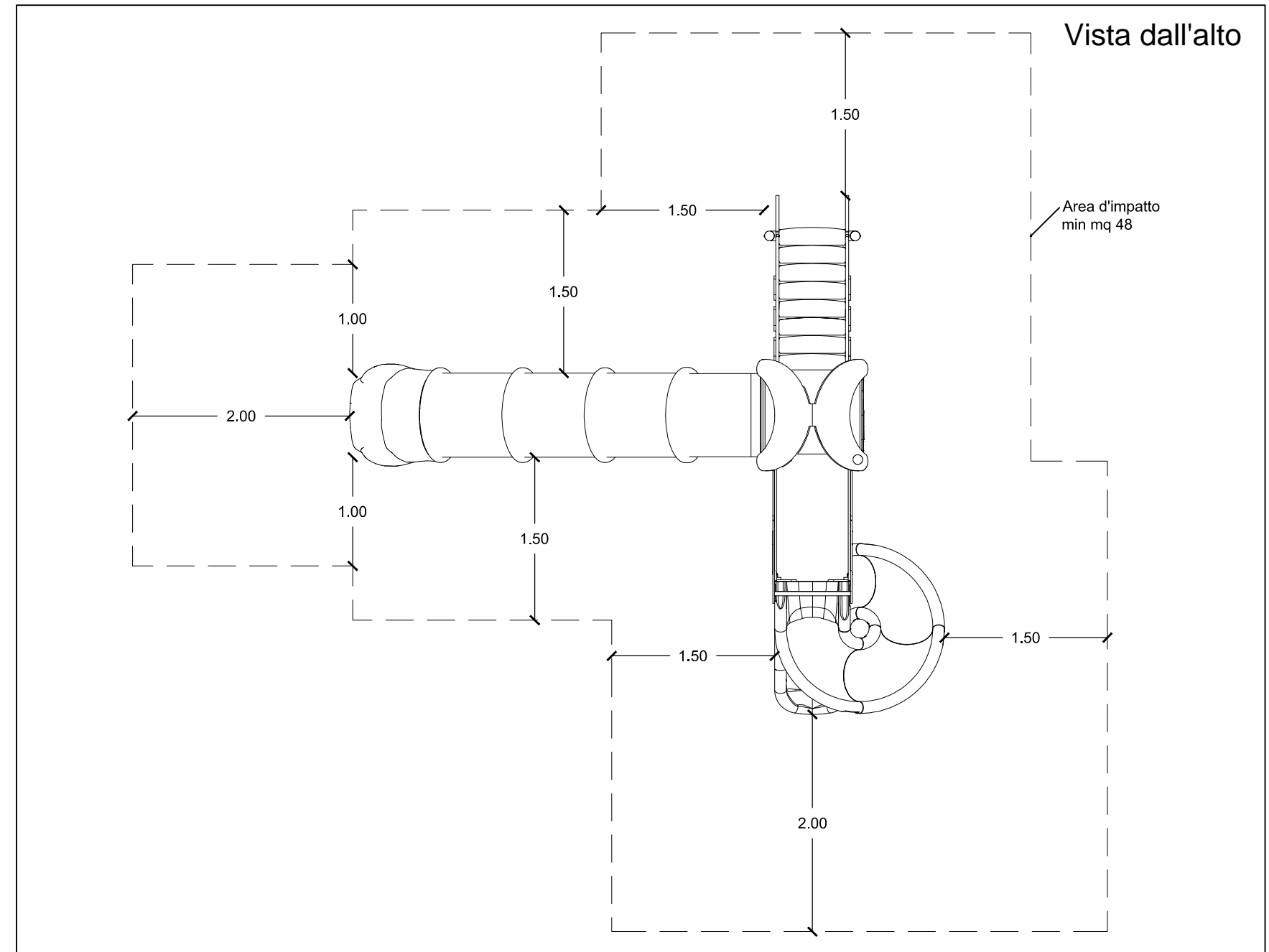
Particolare O
Particolare fondazioni (per altalena, palestra, torretta) scala 1:20



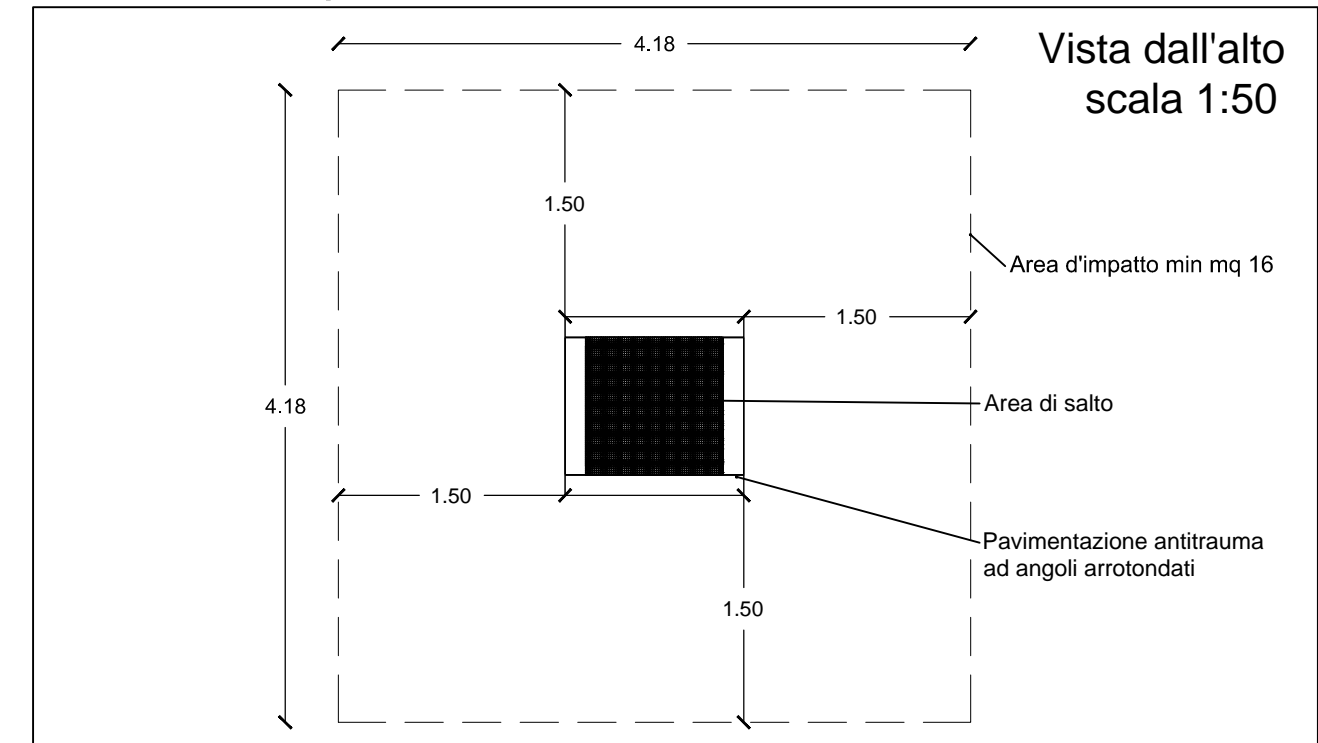
A.07 - Palestrina - Arrampicata scala 1:50



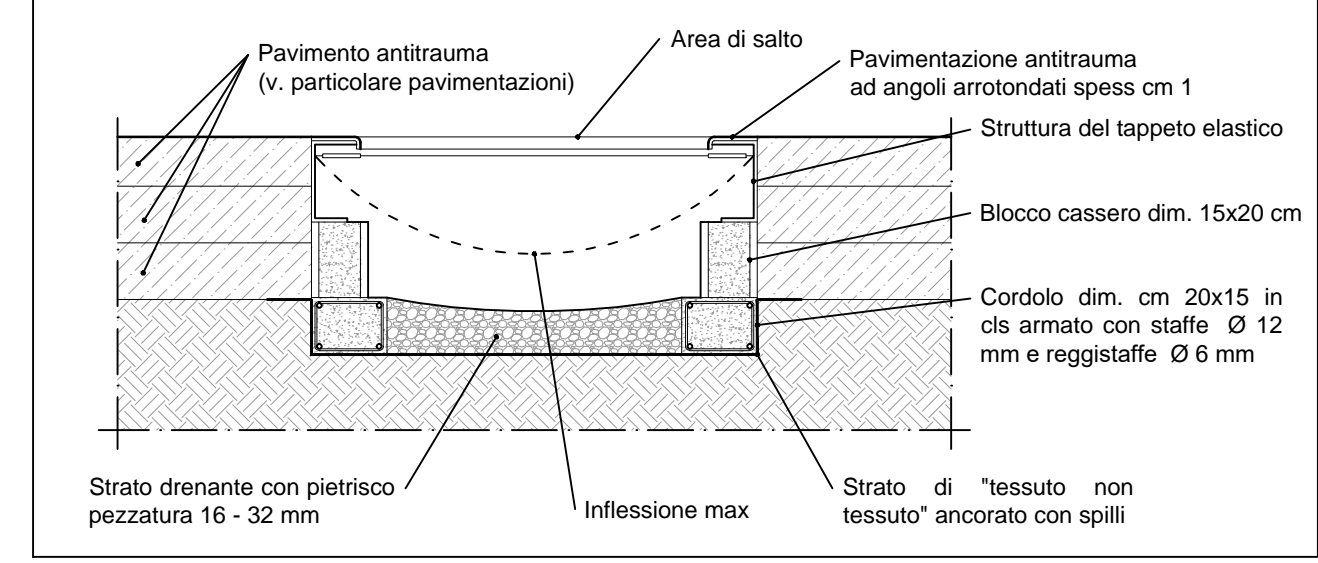
A.08 - Torretta scala 1:50



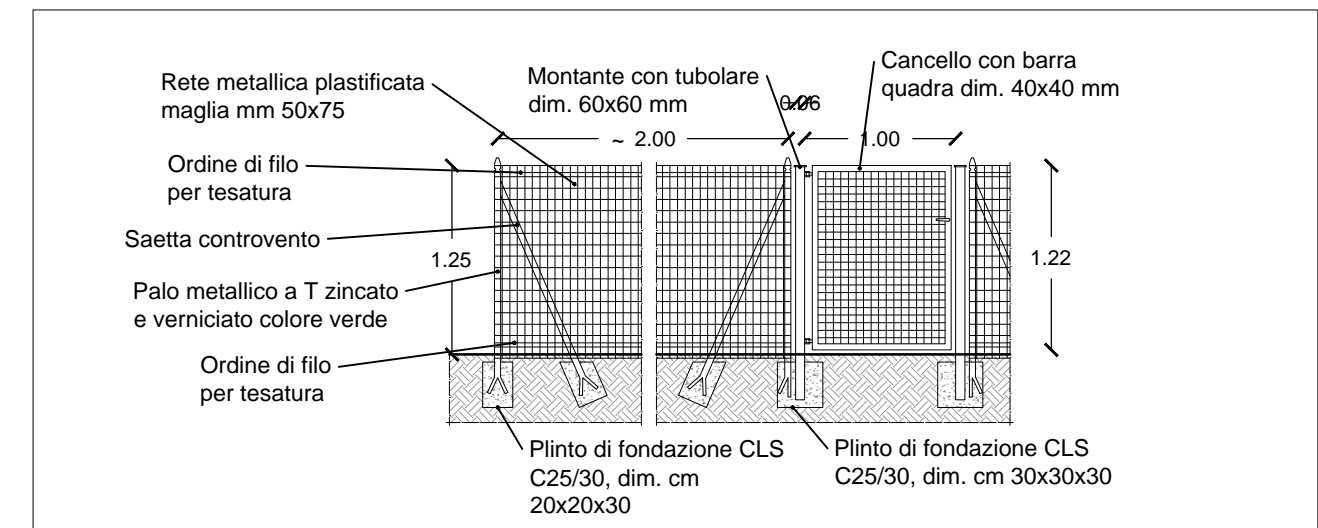
A.09 - Trampolino scala 1:20/50



Sezione trasversale del trampolino scala 1:20



A.10 - Recinzione scala 1:50




AREE DI SERVIZIO:

**AREE COMFORT
PROGETTO ESECUTIVO**

Area "cani":
viste arredi e particolari costruttivi

WBS	RIFERIMENTO ELABORATO							DATA:	REVISIONE	
	DIRETTORIO		FILE						n.	data
	codice commessa	N.Prog.	unita'	ufficio	n. progressivo	Rev.	2022	01	27/01/2022	
					20		varie			

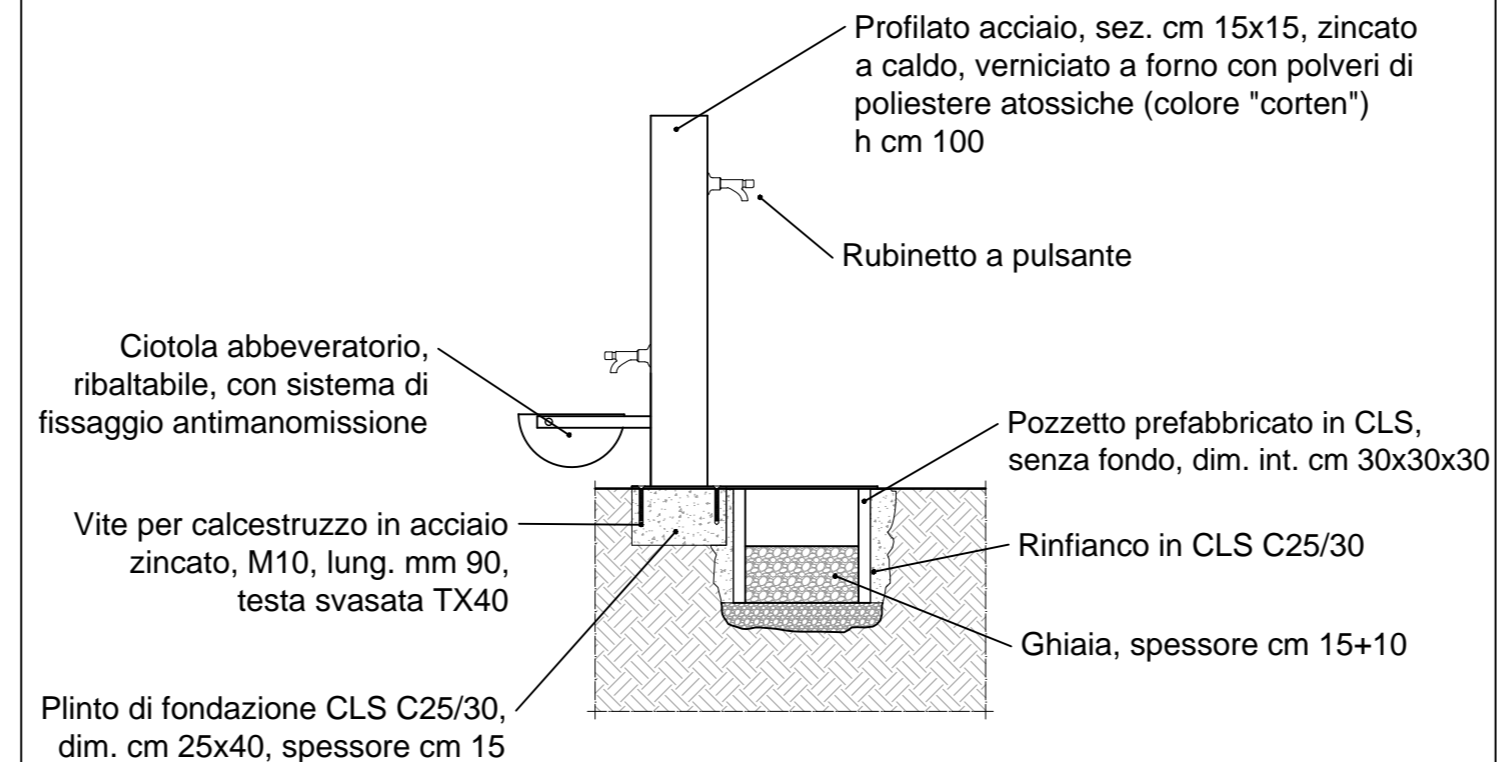
	PIANIFICAZIONE COMMESSE GEOM. FILIPPO COSI Coll. Geom. Arezzo N. 1234	ELABORAZIONE GRAFICA A CURA DI :	
		ELABORAZIONE PROGETTUALE A CURA DI :	
CONSULENZA A CURA DI :		IL RESPONSABILE UNITA' STP :	

VISTO DEL COMMITTENTE

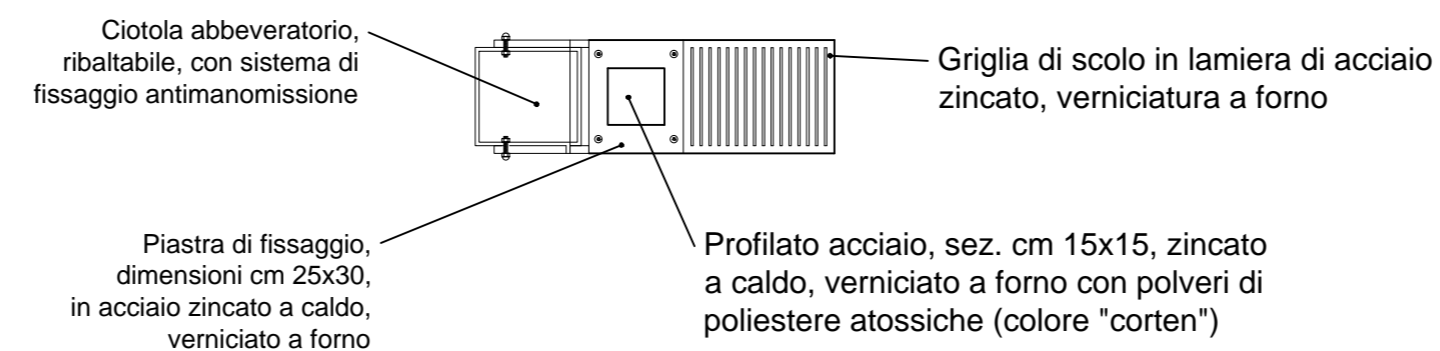
A.12 - Fontanella con doppio rubinetto e ciotola abbeveratoio ribaltabile

scala 1:20

Vista laterale



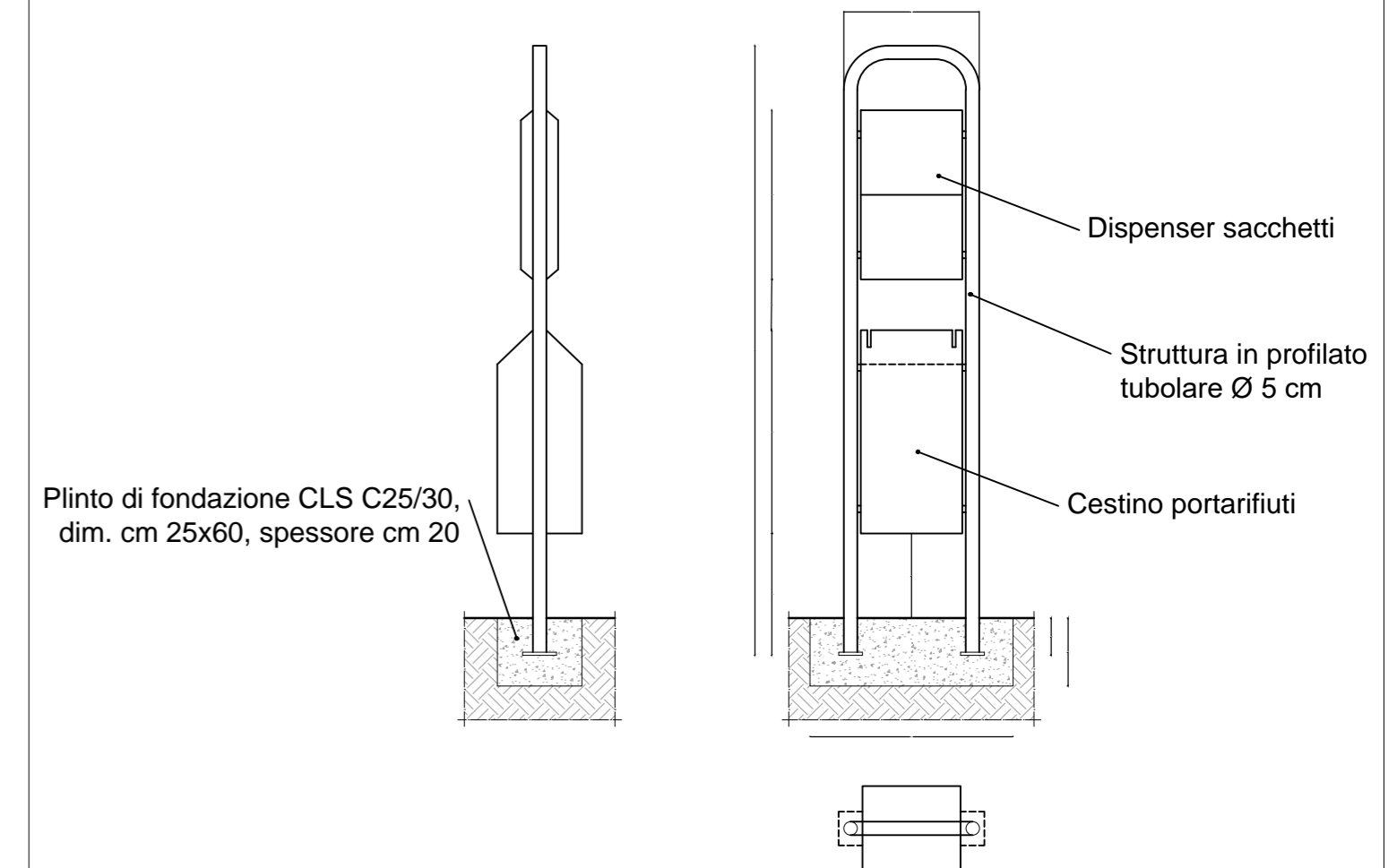
Vista dall'alto



A.13 - "Dog Toilet"

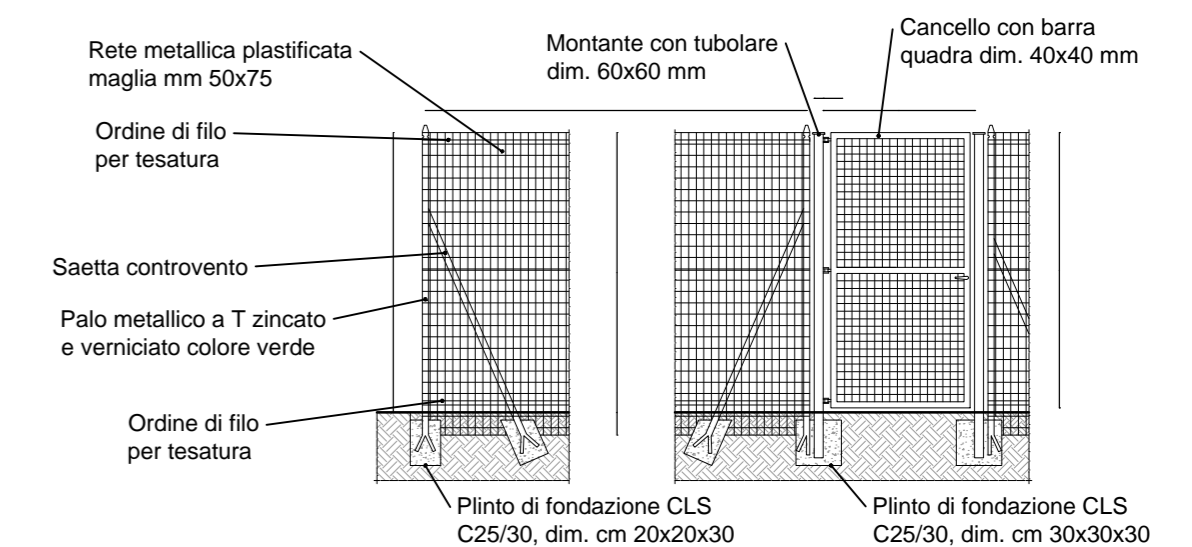
scala 1:20

Viste laterali e dall'alto



A.11 - Particolare della recinzione

scala 1:50




AREE DI SERVIZIO:

AREE COMFORT
PROGETTO ESECUTIVO

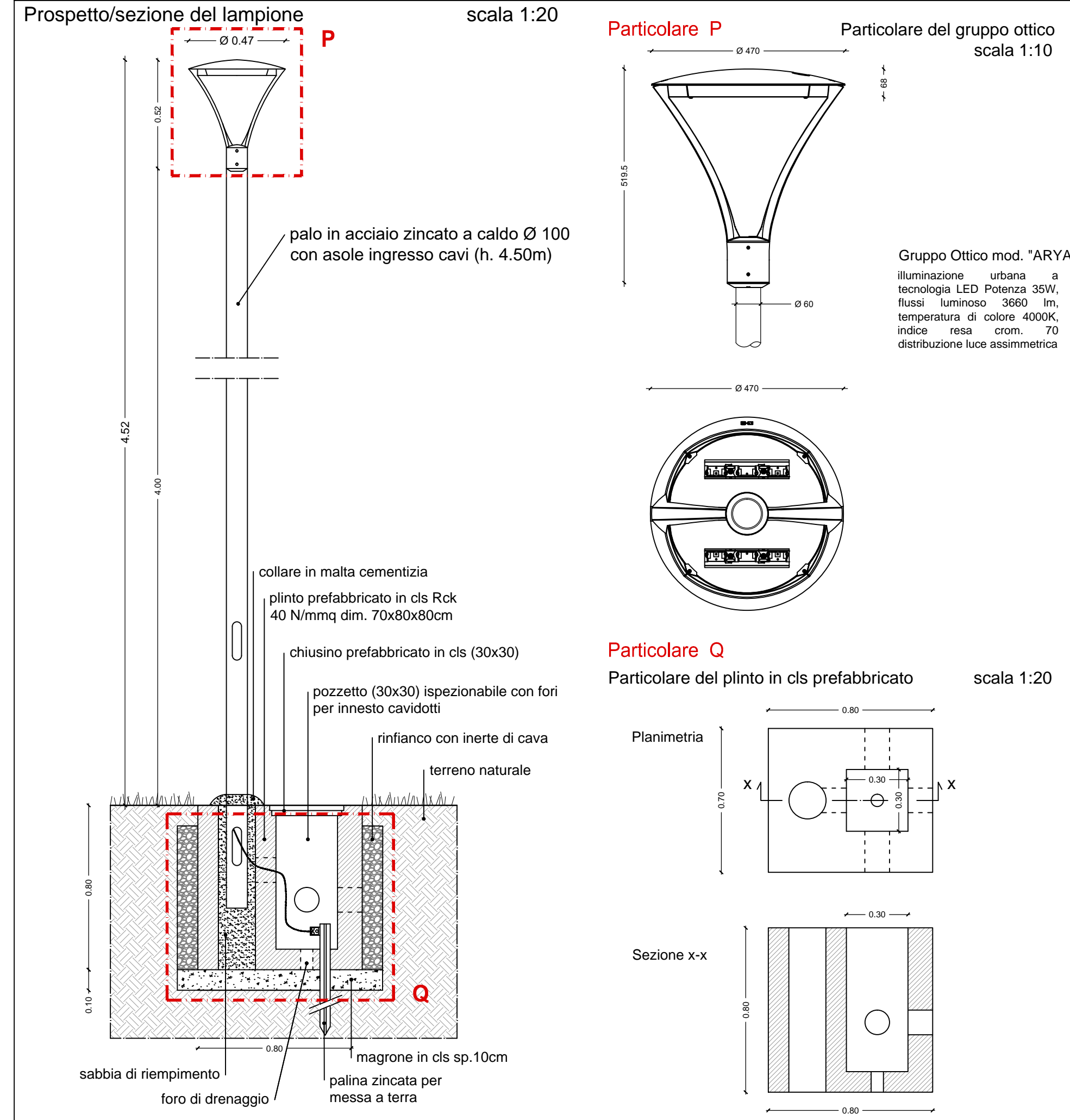
Particolari costruttivi:
corpi illuminanti

WBS	RIFERIMENTO ELABORATO						DATA:	REVISIONE	
	DIRETTORIO		FILE					n.	data
	codice commesso	N.Prog.	unita'	ufficio	n. progressivo	Rev.	2022	01	27/01/2022
					22		SCALA:	varie	

 <p>Geodesign Associati</p>	PIANIFICAZIONE COMMESSE GEOM. FILIPPO COSI Coll. Geom. Arezzo N. 1234	ELABORAZIONE GRAFICA A CURA DI : ELABORAZIONE PROGETTUALE A CURA DI :
	CONSULENZA A CURA DI :	IL RESPONSABILE UNITA' STP :

VISTO DEL COMMITTENTE  RUP: Geom. Stefano Gizzi
--

A.14 - Corpo illuminante "ARYA" su palo con plinto di fondazione in cls prefabbricato



A.15 - Corpo illuminante lineare "LINDA" da installare su pensiline e pergolati

